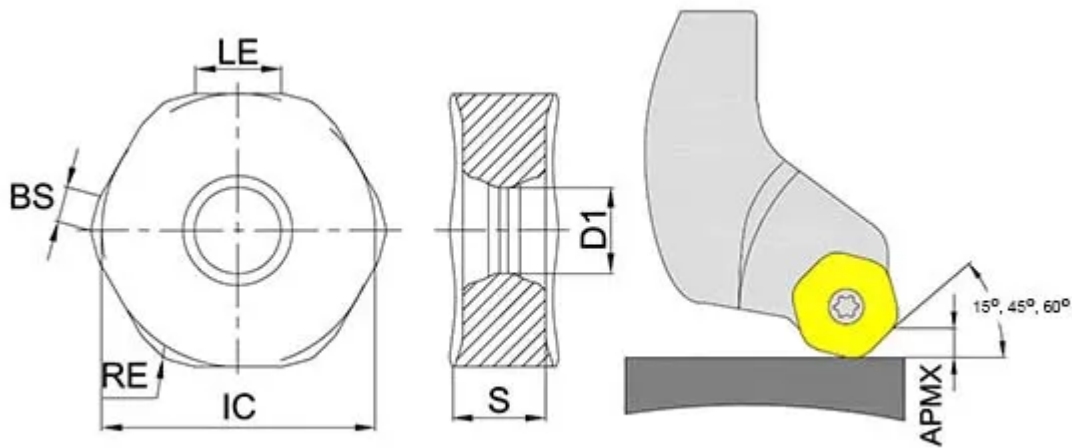


HNGU0905ANEN-MG-RM1435

1. [Главная](#)
2. [Все пластины](#)
3. [Геометрия: HNGU](#)
4. HNGU0905ANEN-MG-RM1435

Артикул:

HNGU0905ANEN-MG-RM1435



[В корзину](#)



[View PDF](#)



Тип

пластина фрезерная твердосплавная

Бренд

[GESAC](#)

Геометрия

[HNGU](#)

Форма пластины

[Шестиугольник 120°](#)

Размер фрезерной пластины

[09](#)

RE, мм (r)

2.2

Обрабатываемый материал

M

S

Тип обработки 1

Получистовая

D1

5

BS

1.35

S

5.56

Сплав пластины

GM4135

Стружколом

GM

IC, мм (ØI.C)

15.88

LE (L)

4.6

Количество на складе

0