

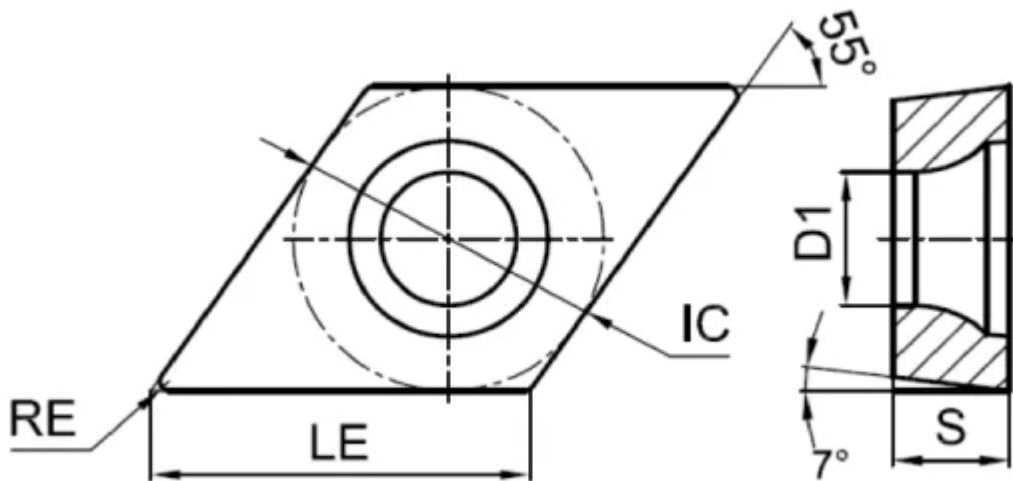
## DCMT11T302-НМ-ТМС225

1. [Главная](#)
2. [Все пластины](#)
3. [Форма пластины: Ромб 55° \(D\\*\\*\\*\)](#)
4. [Геометрия: DCMT](#)
5. [Размер: 11](#)
6. [Радиус при вершине: 0.2](#)
7. DCMT11T302-НМ-ТМС225

Артикул:

DCMT11T302-НМ-ТМС225





[В корзину](#)



[View PDF](#)



Количество на складе

50

Тип

пластина токарная твердосплавная

Бренд

[TACTIC](#)

Геометрия

DCMT

Форма пластины

Ромб 55° (D\*\*\*)

Размер

11

Радиус RE

0.2

Обрабатываемый материал

M

Тип обработки 1

Получистовая

D1

4.4

IC

9.525

LE

11.6

S

3.97

Задний угол

7° (\*С\*\*)

Конструкция пластины

отверстие с зенковкой 40°-60°/односторонний (\*\*\*)Т)

Материал пластины

твердый сплав с PVD

Сплав пластины

TMC225

Стружколом

HM