

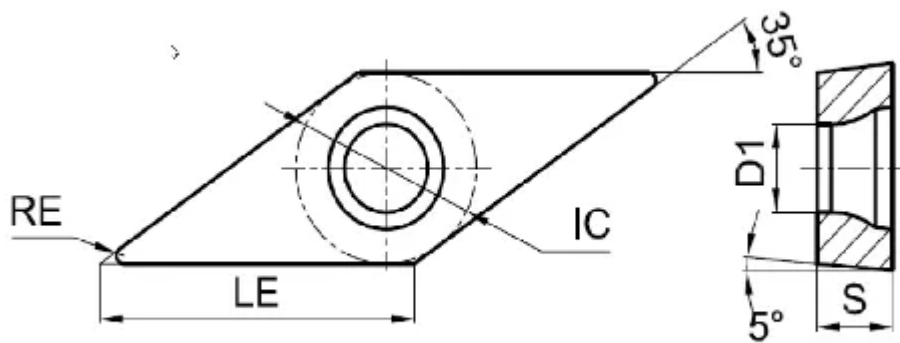
VBMT160402-ММ-GM3220

1. [Главная](#)
2. [Все пластины](#)
3. [Форма пластины: Ромб 35° \(V***\)](#)
4. [Геометрия: VBMT](#)
5. [Размер: 16](#)
6. [Радиус при вершине: 0.2](#)
7. VBMT160402-ММ-GM3220

Артикул:

VBMT160402-ММ-GM3220





[В корзину](#)



[View PDF](#)



Количество на складе

619

Тип

пластина токарная твердосплавная

Бренд

[GESAC](#)

Геометрия

VBMT

Форма пластины

Ромб 35° (V***)

Размер

16

Радиус RE

0.2

Обрабатываемый материал

M

Тип обработки 1

Чистовая

D1

4.4

IC

9.525

LE

16.6

S

4.76

Задний угол

5° (*B**)

Конструкция пластины

отверстие с зенковкой 40°-60°/односторонний (***)T)

Материал пластины

твердый сплав с PVD

Сплав пластины

GM3220

Стружколом

MM