

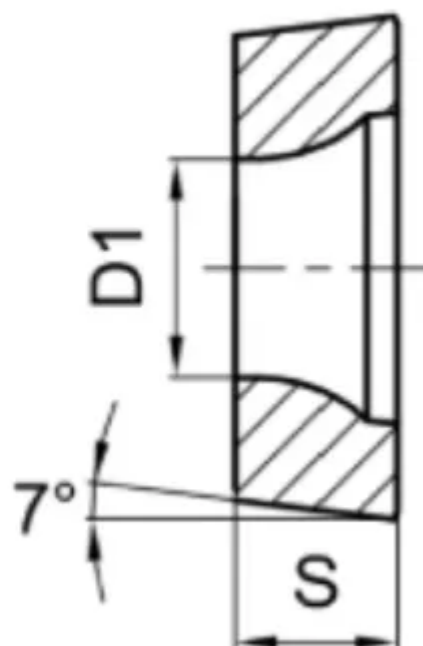
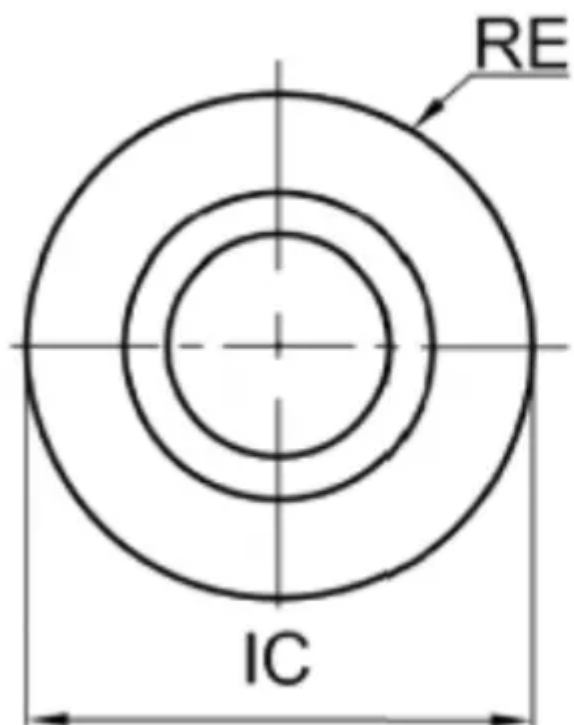
RCMX160600-TMC225

1. [Главная](#)
2. [Все пластины](#)
3. [Форма пластины: Круг \(R***\)](#)
4. [Геометрия: RCMX](#)
5. [Размер: 16](#)
6. [Радиус при вершине: 0](#)
7. RCMX160600-TMC225

Артикул:

RCMX160600-TMC225





[В корзину](#)



[View PDF](#)

TACTIC

Количество на складе

11

Тип

пластина токарная твердосплавная

Бренд

[TACTIC](#)

Геометрия

RСМХ

Форма пластины

Круг (R***)

Размер

16

Радиус RE

0

Обрабатываемый материал

M

Тип обработки 1

Получистовая

IC

16

S

6.35

Задний угол

7° (*C**)

Конструкция пластины

иная (**X)

Материал пластины

твердый сплав с PVD

Сплав пластины

TMC225

Стружкойлом

none