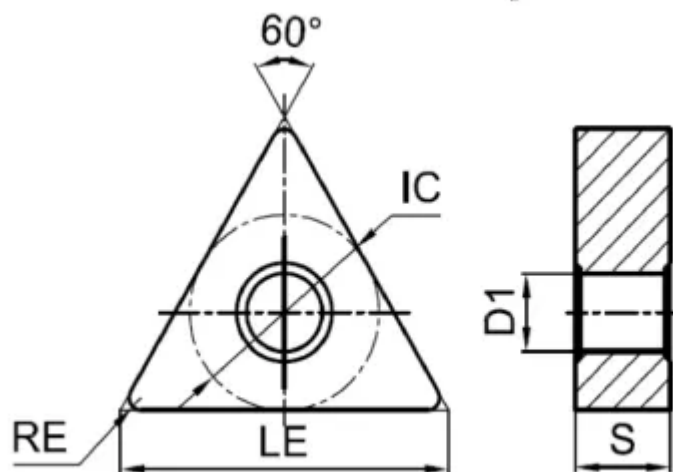


# TNMG330924-GR-TMC225

1. [Главная](#)
2. [Все пластины](#)
3. [Форма пластины: Треугольник 60° \(Т\\*\\*\\*\)](#)
4. [Геометрия: TNMG](#)
5. [Размер: 09](#)
6. [Радиус при вершине: 2.4](#)
7. TNMG330924-GR-TMC225

Артикул:

TNMG330924-GR-TMC225



[В корзину](#)



[View PDF](#)



Количество на складе

10

Тип

пластина токарная твердосплавная

Бренд

[TACTIC](#)

Геометрия

TNMG

Форма пластины

Треугольник 60° (T\*\*\*)

Размер

09

Радиус RE

2.4

Обрабатываемый материал

M

Тип обработки 1

Черновая

D1

7.94

IC

19.05

LE

33

S

9.52

Задний угол

0° (\*N\*\*)

Конструкция пластины

с отверстием/двухсторонний (\*\*G)

Материал пластины

твердый сплав с PVD

Сплав пластины

TMC225

Стружкойлом  
GR