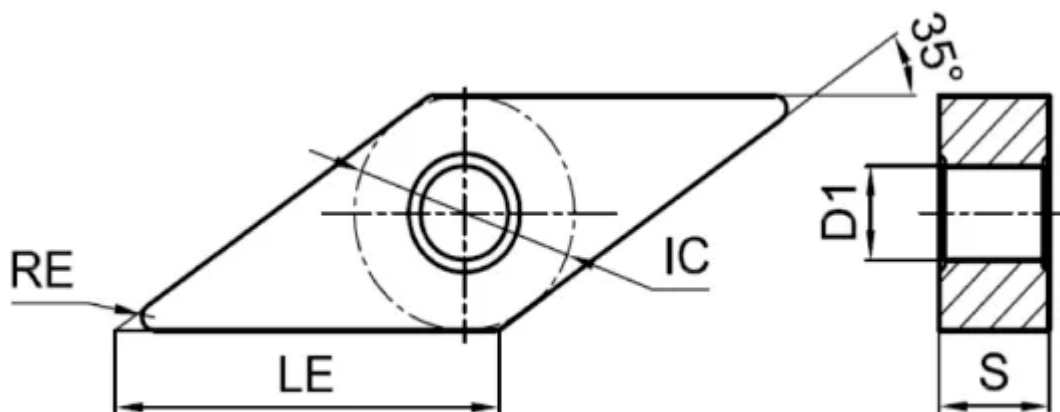


# VNMG160408-TM-TUC225

1. [Главная](#)
2. [Все пластины](#)
3. [Форма пластины: Ромб 35° \(V\\*\\*\\*\)](#)
4. [Геометрия: VNMG](#)
5. [Размер: 16](#)
6. [Радиус при вершине: 0.8](#)
7. VNMG160408-TM-TUC225

Артикул:

VNMG160408-TM-TUC225



[В корзину](#)



[View PDF](#)



Количество на складе

30

Тип

пластина токарная твердосплавная

Бренд

[TACTIC](#)

Геометрия

VNMG

Форма пластины

Ромб 35° (V\*\*\*)

Размер

16

Радиус RE

0.8

Обрабатываемый материал

P

M

K

Тип обработки 1

Получистовая

D1

3.81

IC

9.525

LE

16.6

S

4.76

Задний угол

0° (\*N\*\*)

Конструкция пластины

с отверстием/двухсторонний (\*\*G)

Материал пластины

твёрдый сплав с PVD

Сплав пластины

TUC225

Стружколом

TM