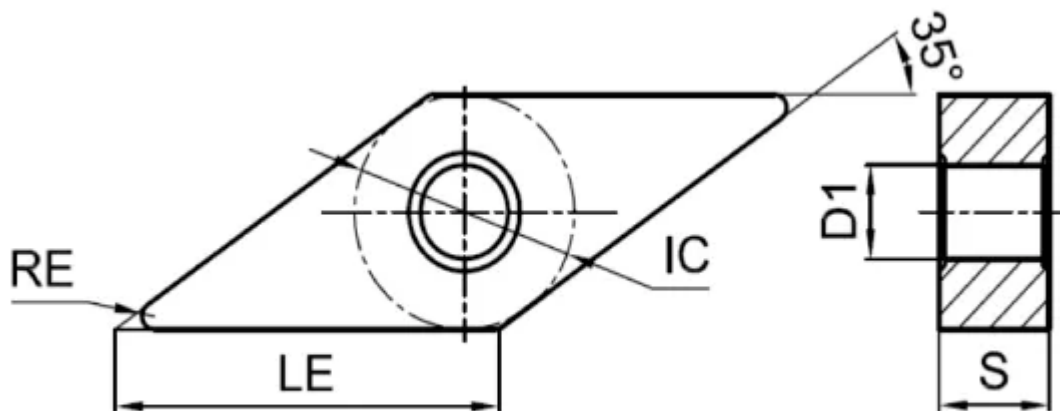
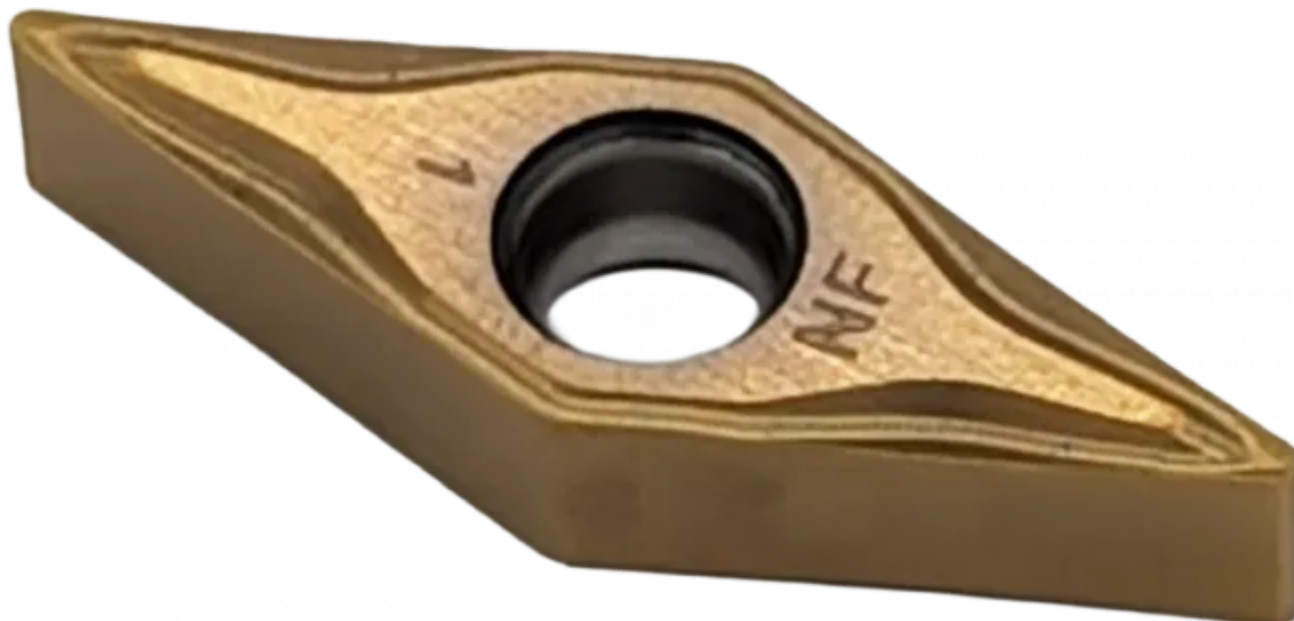


VNMG12T304-NF-TUC225

1. [Главная](#)
2. [Все пластины](#)
3. [Форма пластины: Ромб 35° \(V***\)](#)
4. [Геометрия: VNMG](#)
5. [Размер: 12](#)
6. [Радиус при вершине: 0.4](#)
7. VNMG12T304-NF-TUC225

Артикул:

VNMG12T304-NF-TUC225



[В корзину](#)



[View PDF](#)



Количество на складе

60

Тип

пластина токарная твердосплавная

Бренд

[TACTIC](#)

Геометрия

VNMG

Форма пластины

Ромб 35° (V***)

Размер

12

Радиус RE

0.4

Обрабатываемый материал

P

M

K

Тип обработки 1

Чистовая

D1

3.6

IC

7.14

LE

12.4

S

3.97

Задний угол

0° (*N**)

Конструкция пластины

с отверстием/двухсторонний (**G)

Материал пластины

твердый сплав с PVD

Сплав пластины

TUC225

Стружколом

NF