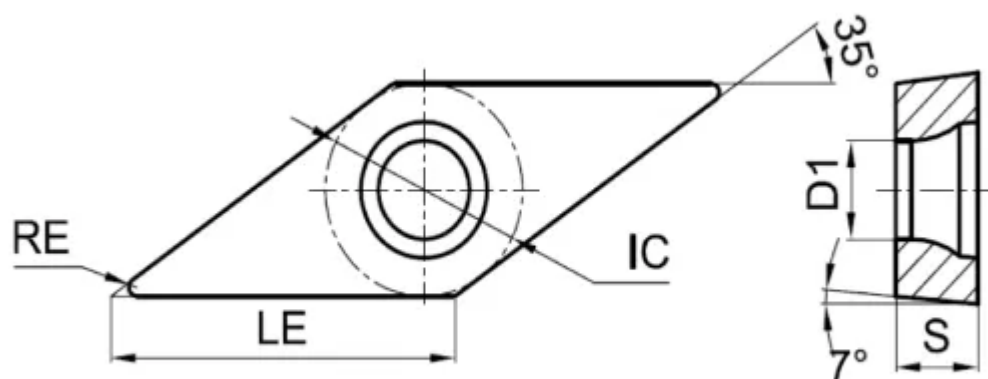


[VCMT110304-MM-TUC225](#)

1. [Главная](#)
2. [Все пластины](#)
3. [Форма пластины: Ромб 35° \(V***\)](#)
4. [Геометрия: VCMT](#)
5. [Размер: 11](#)
6. [Радиус при вершине: 0.4](#)
7. VCMT110304-MM-TUC225

Артикул:

VCMT110304-MM-TUC225



[В корзину](#)



[View PDF](#)



Количество на складе

1

Тип

пластина токарная твердосплавная

Бренд

[TACTIC](#)

Геометрия

VСMT

Форма пластины

Ромб 35° (V***)

Размер

11

Радиус RE

0.4

Обрабатываемый материал

P

M

K

Тип обработки 1

Получистовая

D1

2.8

IC

6.35

LE

11.2

S

3.18

Задний угол

7° (*C**)

Конструкция пластины

отверстие с зенковкой 40°-60°/односторонний (**T)

Материал пластины

твердый сплав с PVD

Сплав пластины

TUC225

Стружколом

ММ