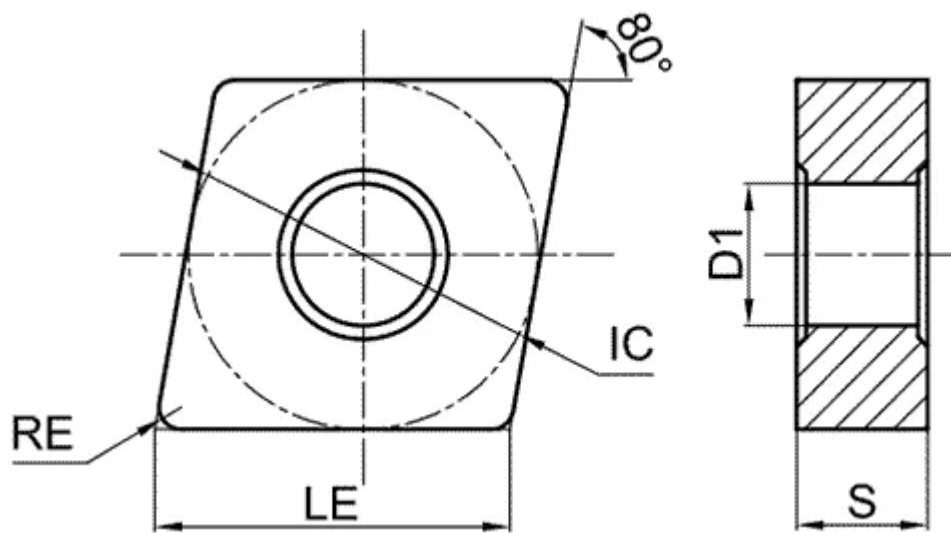


# CNMG160612-GM-TUC225

1. [Главная](#)
2. [Все пластины](#)
3. [Форма пластины: Ромб 80° \(C\\*\\*\\*\)](#)
4. [Геометрия: CNMG](#)
5. [Размер: 16](#)
6. [Радиус при вершине: 1.2](#)
7. CNMG160612-GM-TUC225

Артикул:

CNMG160612-GM-TUC225



[В корзину](#)



[View PDF](#)



Количество на складе

28

Тип

пластина токарная твердосплавная

Бренд

[TACTIC](#)

Геометрия

CNMG

Форма пластины

Ромб 80° (C\*\*\*)

Размер

16

Радиус RE

1.2

Обрабатываемый материал

P

M

K

Тип обработки 1

Получистовая

D1

6.35

IC

15.875

LE

16.1

S

6.35

Задний угол

0° (\*N\*\*)

Конструкция пластины

с отверстием/двухсторонний (\*\*G)

Материал пластины

твердый сплав с PVD

Сплав пластины

TUC225

Стружколом

GM