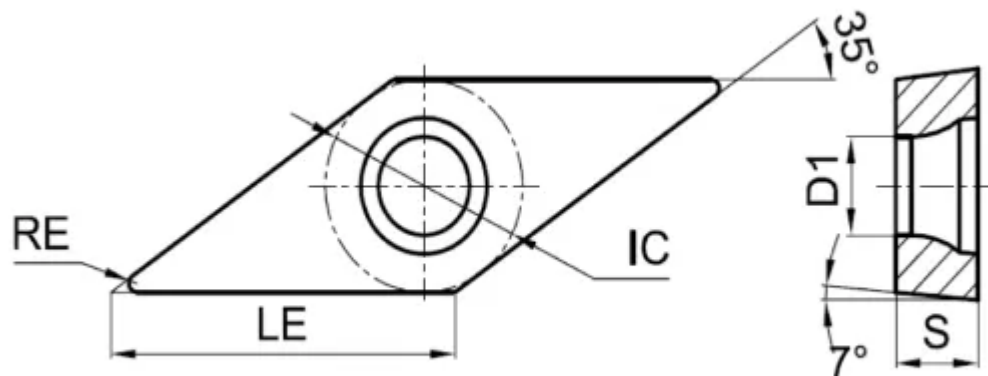


VCGX160404-AC1-TNC010

1. [Главная](#)
2. [Все пластины](#)
3. [Форма пластины: Ромб 35° \(V***\)](#)
4. [Геометрия: VCGX](#)
5. [Размер: 16](#)
6. [Радиус при вершине: 0.4](#)
7. VCGX160404-AC1-TNC010

Артикул:

VCGX160404-AC1-TNC010



[В корзину](#)



[View PDF](#)



Количество на складе

2

Тип

пластина токарная твердосплавная

Бренд

[TACTIC](#)

Геометрия

VCGX

Форма пластины

Ромб 35° (V***)

Размер

16

Радиус RE

0.4

Обрабатываемый материал

N

Тип обработки 1

Чистовая

Получистовая

D1

4.4

IC

9.525

LE

16.6

S

4.76

Задний угол

7° (*C**)

Конструкция пластины

иная (**X)

Материал пластины

твёрдый сплав без покрытия

Сплав пластины

TNC010

Стружкойлом

AC1