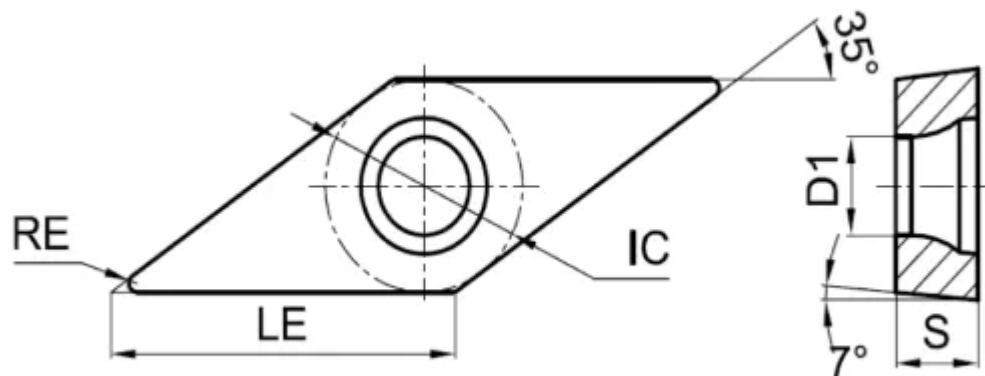


## VCGX160408-AC-TNC010

1. [Главная](#)
2. [Все пластины](#)
3. [Форма пластины: Ромб 35° \(V\\*\\*\\*\)](#)
4. [Геометрия: VCGX](#)
5. [Размер: 16](#)
6. [Радиус при вершине: 0.8](#)
7. VCGX160408-AC-TNC010

Артикул:

VCGX160408-AC-TNC010



[В корзину](#)



[View PDF](#)



Количество на складе

150

Тип

пластина токарная твердосплавная

Бренд

[TACTIC](#)

Геометрия

VCGX

Форма пластины

Ромб 35° (V\*\*\*)

Размер

16

Радиус RE

0.8

Обрабатываемый материал

N

Тип обработки 1

Чистовая

Получистовая

D1

4.4

IC

9.525

LE

16.6

S

4.76

Задний угол

7° (\*C\*\*)

Конструкция пластины

иная (\*\*X)

Материал пластины

твёрдый сплав без покрытия

Сплав пластины

TNC010

Стружкойлом

AC