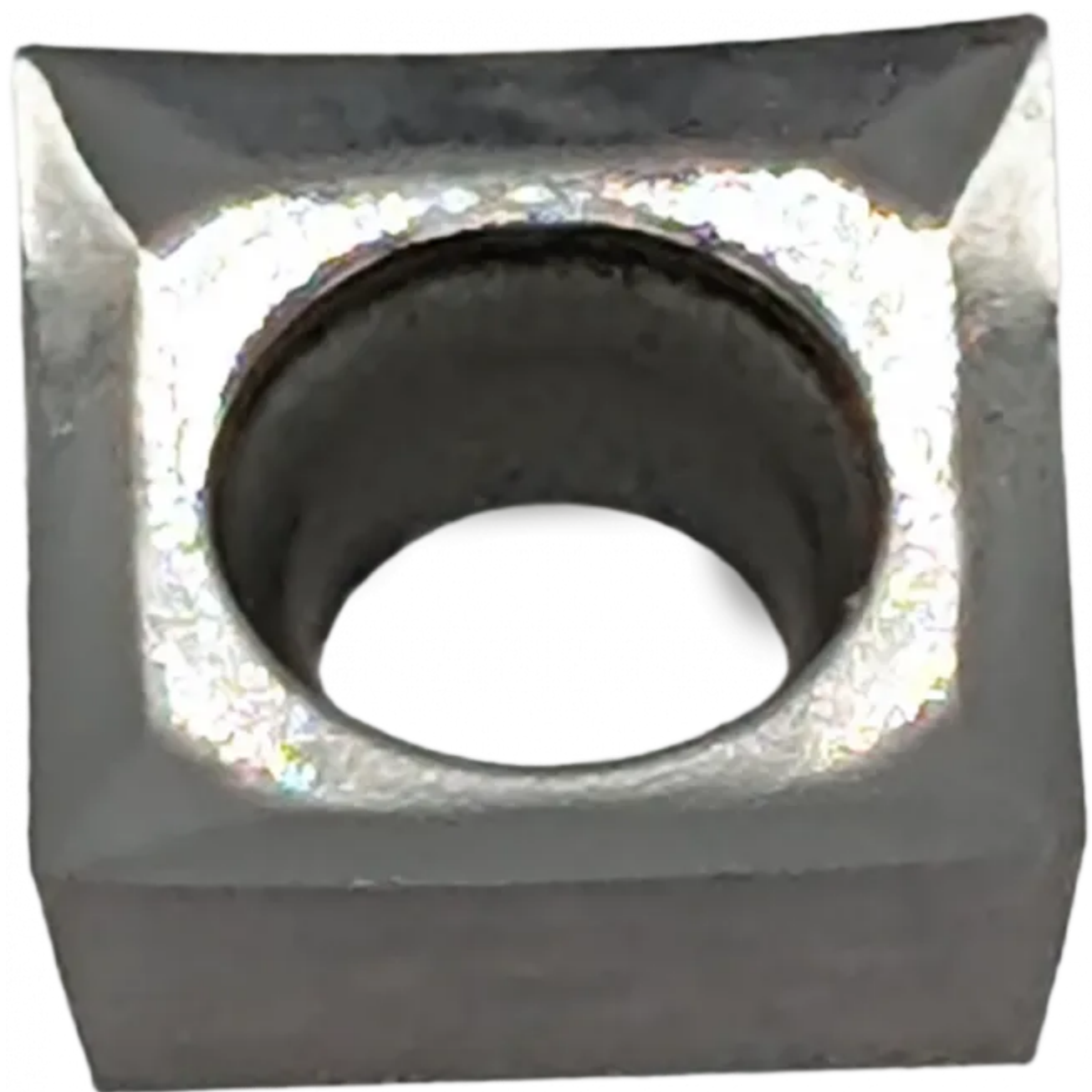


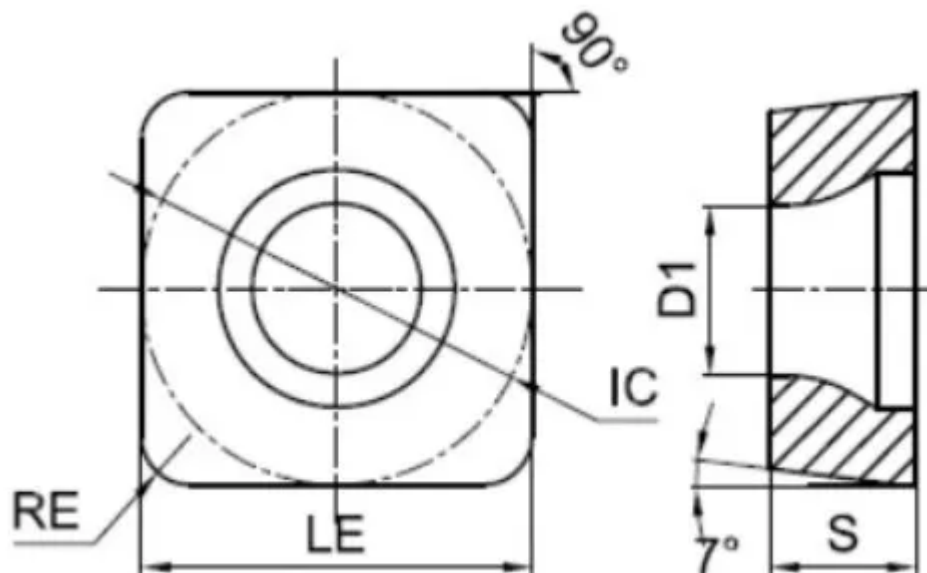
SCGX09T304-AH-TNC010

1. [Главная](#)
2. [Все пластины](#)
3. [Форма пластины: Квадрат 90° \(S***\)](#)
4. [Геометрия: SCGX](#)
5. [Размер: 09](#)
6. [Радиус при вершине: 0.4](#)
7. SCGX09T304-AH-TNC010

Артикул:

SCGX09T304-AH-TNC010





[В корзину](#)



[View PDF](#)

TACTIC

Количество на складе

50

Тип

пластина токарная твердосплавная

Бренд

[TACTIC](#)

Геометрия

SCGX

Форма пластины

Квадрат 90° (S***)

Размер

09

Радиус RE

0.4

Обрабатываемый материал

N

Тип обработки 1

Чистовая

Получистовая

D1

4.4

IC

9.525

LE

9.525

S

3.97

Задний угол

7° (*C**)

Конструкция пластины

иная (**X)

Материал пластины

твёрдый сплав без покрытия

Сплав пластины

TNC010

Стружкойлом

АН