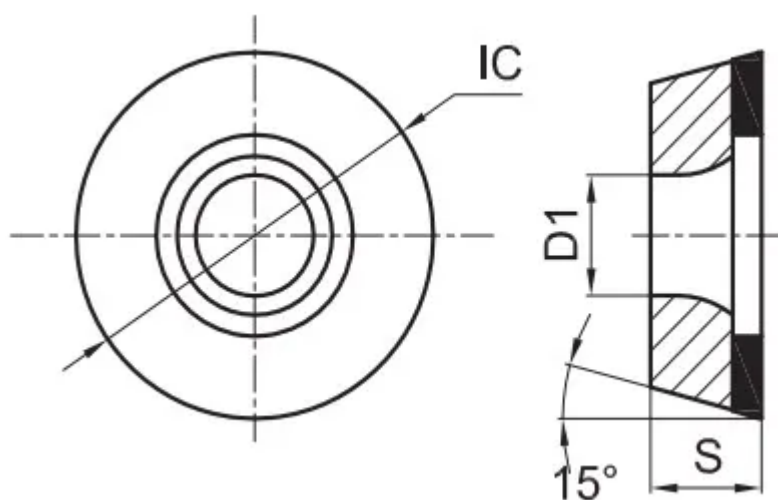


RCMX1003MO-YBC251

1. [Главная](#)
2. [Все пластины](#)
3. [Форма пластины: Круг \(R***\)](#)
4. [Геометрия: RCMX](#)
5. RCMX1003MO-YBC251

Артикул:

RCMX1003MO-YBC251



[В корзину](#)



[View PDF](#)



Количество на складе

2

Тип

пластина токарная твердосплавная

Бренд

[ZCC-CT](#)

Геометрия

RCMX

Форма пластины

Круг (R***)

Обрабатываемый материал

P

Тип обработки 1

Черновая

D1

3.6

IC

10

S

3.18

Задний угол

7° (*C**)

Конструкция пластины

иная (**X)

Материал пластины

твердый сплав с PVD

Сплав пластины

YBC252