

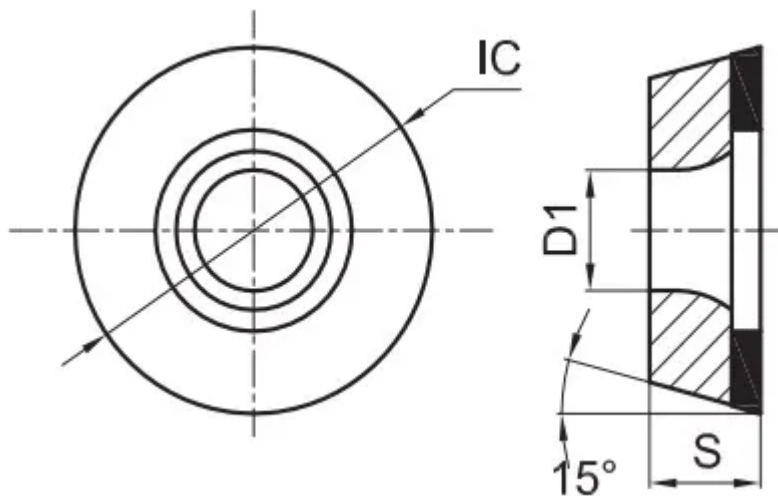
## RCMX160600-TP450

1. [Главная](#)
2. [Все пластины](#)
3. [Форма пластины: Круг \(R\\*\\*\\*\)](#)
4. [Геометрия: RCMX](#)
5. [Размер: 16](#)
6. [Радиус при вершине: 8](#)
7. RCMX160600-TP450

Артикул:

RCMX160600-TP450





[В корзину](#)



[View PDF](#)

**TACTIC**

Количество на складе

10

Тип

пластина токарная твердосплавная

Бренд

[TACTIC](#)

Геометрия

RСМХ

Форма пластины

Круг (R\*\*\*)

Размер

16

Радиус RE

8

Обрабатываемый материал

P

Тип обработки 1

Черновая

D1

5.5

IC

16

S

6.35

Задний угол

7° (\*С\*\*)

Конструкция пластины

иная (\*\*Х)

Материал пластины

твердый сплав с PVD

Сплав пластины

TP450

Стружкойлом

none