

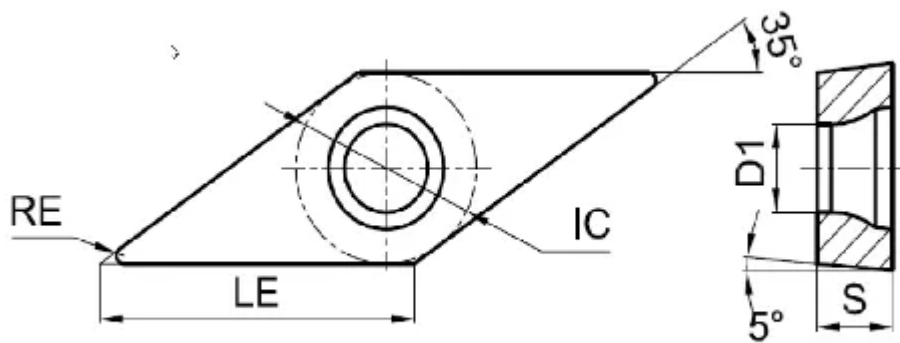
[VBMT110304-MM-GM3220](#)

1. [Главная](#)
2. [Все пластины](#)
3. [Форма пластины: Ромб 35° \(V***\)](#)
4. [Геометрия: VBMT](#)
5. [Размер: 11](#)
6. [Радиус при вершине: 0.4](#)
7. VBMT110304-MM-GM3220

Артикул:

VBMT110304-MM-GM3220





[В корзину](#)



[View PDF](#)



Количество на складе

110

Тип

пластина токарная твердосплавная

Бренд

[GESAC](#)

Геометрия

VBMT

Форма пластины

Ромб 35° (V***)

Размер

11

Радиус RE

0.4

Обрабатываемый материал

M

Тип обработки 1

Чистовая

D1

2.8

IC

6.35

LE

11.2

S

3.18

Задний угол

5° (*B**)

Конструкция пластины

отверстие с зенковкой 40°-60°/односторонний (**T)

Материал пластины

твердый сплав с PVD

Сплав пластины

GM3220

Стружколом

MM