

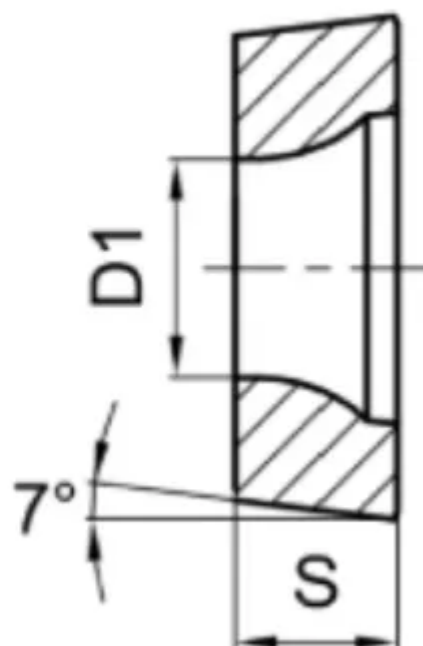
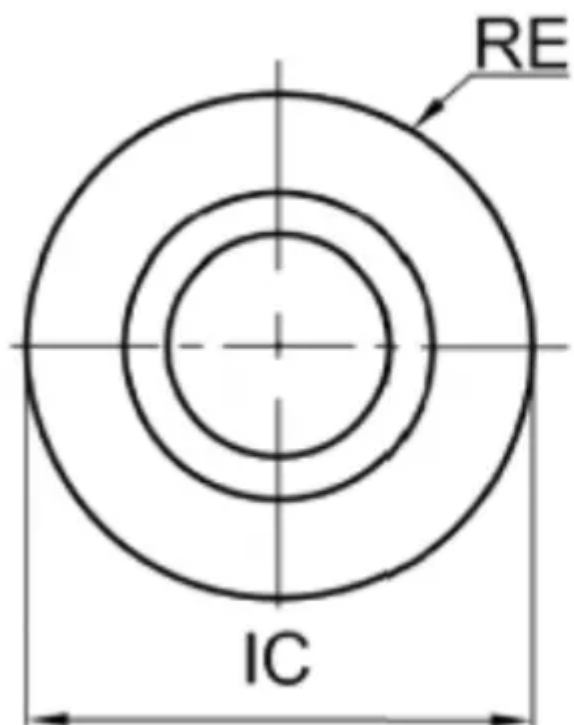
RCMX3209MO-TUC225

1. [Главная](#)
2. [Все пластины](#)
3. [Форма пластины: Круг \(R***\)](#)
4. [Геометрия: RCMX](#)
5. [Размер: 32](#)
6. [Радиус при вершине: 16](#)
7. RCMX3209MO-TUC225

Артикул:

RCMX3209MO-TUC225





[В корзину](#)



[View PDF](#)

TACTIC

Количество на складе

1

Тип

пластина токарная твердосплавная

Бренд

[TACTIC](#)

Геометрия

RСМХ

Форма пластины

Круг (R***)

Размер

32

Радиус RE

16

Обрабатываемый материал

P

M

K

Тип обработки 1

Получистовая

D1

9.5

IC

32

S

9.52

Задний угол

7° (*C**)

Конструкция пластины

иная (**X)

Материал пластины

твердый сплав с PVD

Сплав пластины

TUC225

Стружколом

none