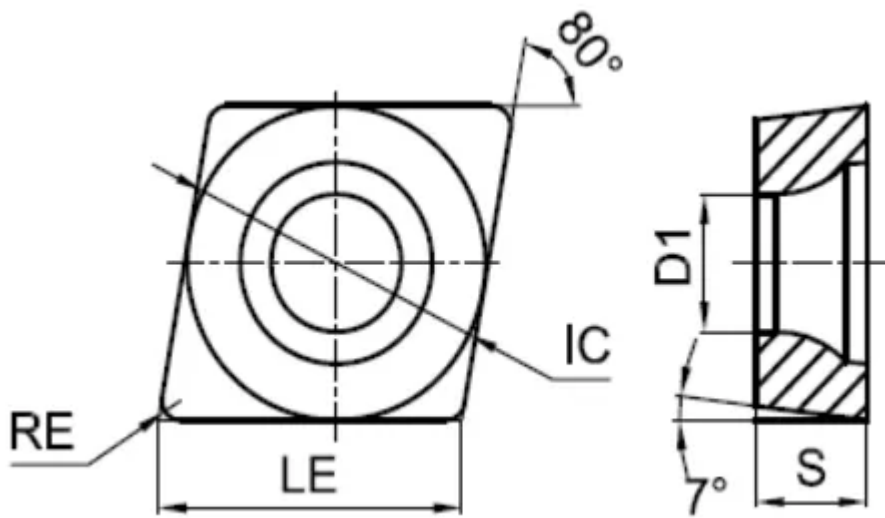


ССМТ060204-НРВ1-ТМК230

1. [Главная](#)
2. [Все пластины](#)
3. [Форма пластины: Ромб 80° \(С***\)](#)
4. [Геометрия: ССМТ](#)
5. [Размер: 06](#)
6. [Радиус при вершине: 0.4](#)
7. ССМТ060204-НРВ1-ТМК230

Артикул:

ССМТ060204-НРВ1-ТМК230



[В корзину](#)



[View PDF](#)



Количество на складе

96

Тип

пластина токарная твердосплавная

Бренд

[TACTIC](#)

Геометрия

ССМТ

Форма пластины

Ромб 80° (С***)

Размер

06

Радиус RE

0.4

Обрабатываемый материал

M

S

Тип обработки 1

Чистовая

D1

2.8

IC

6.35

LE

6.5

S

2.38

Задний угол

7° (*С**)

Конструкция пластины

отверстие с зенковкой 40°-60°/односторонний (**Т)

Материал пластины

твердый сплав с PVD

Сплав пластины

ТМК230

Стружкойлом
HPB1