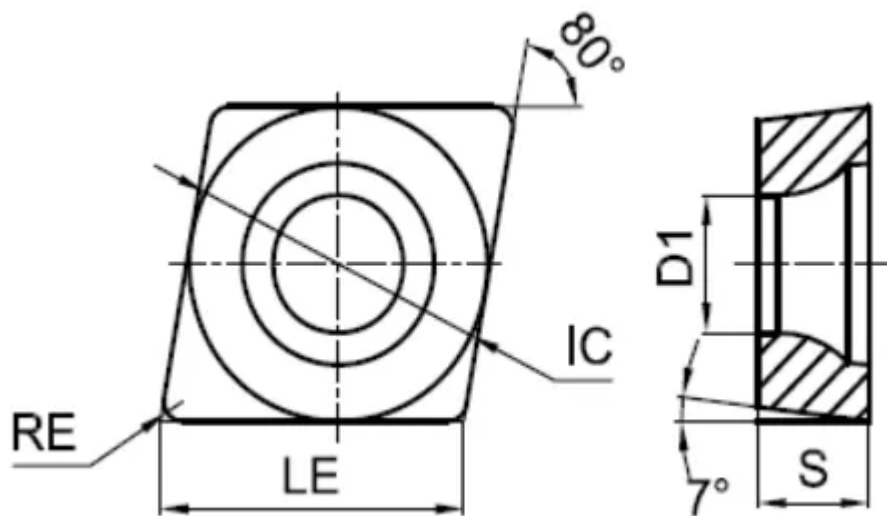


ССМТ120408-НРМ-ТМК230

1. [Главная](#)
2. [Все пластины](#)
3. [Форма пластины: Ромб 80° \(С***\)](#)
4. [Геометрия: ССМТ](#)
5. [Размер: 12](#)
6. [Радиус при вершине: 0.8](#)
7. ССМТ120408-НРМ-ТМК230

Артикул:

ССМТ120408-НРМ-ТМК230



[В корзину](#)



[View PDF](#)



Количество на складе

80

Тип

пластина токарная твердосплавная

Бренд

[TACTIC](#)

Геометрия

ССМТ

Форма пластины

Ромб 80° (С***)

Размер

12

Радиус RE

0.8

Обрабатываемый материал

M

S

Тип обработки 1

Получистовая

D1

5.56

IC

12.7

LE

12.9

S

4.76

Задний угол

7° (*С**)

Конструкция пластины

отверстие с зенковкой 40°-60°/односторонний (**Т)

Материал пластины

твердый сплав с PVD

Сплав пластины

ТМК230

Стружкойлом

НРМ