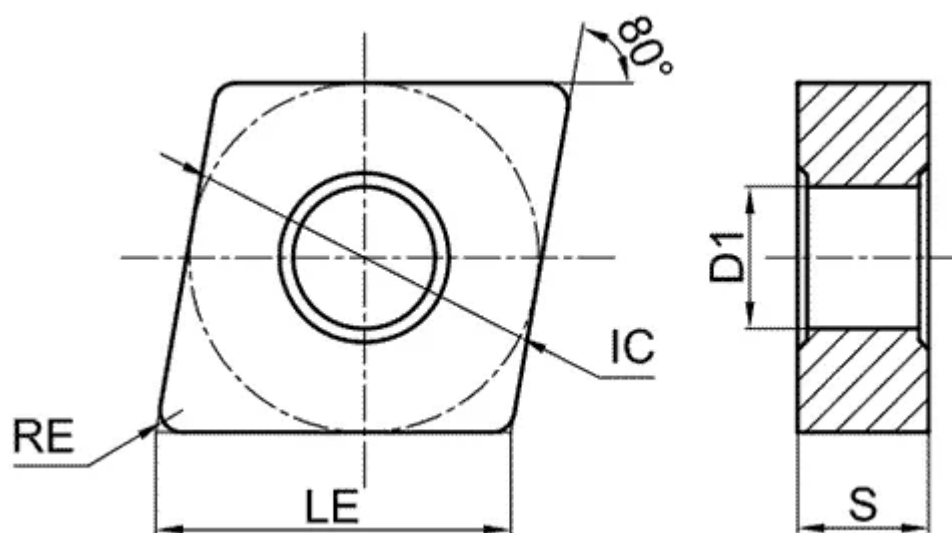


CNMG120408-HMM-TSK230

1. [Главная](#)
2. [Все пластины](#)
3. [Форма пластины: Ромб 80° \(C***\)](#)
4. [Геометрия: CNMG](#)
5. [Размер: 12](#)
6. [Радиус при вершине: 0.8](#)
7. CNMG120408-HMM-TSK230

Артикул:

CNMG120408-HMM-TSK230



[В корзину](#)



[View PDF](#)



Количество на складе

80

Тип

пластина токарная твердосплавная

Бренд

[TACTIC](#)

Геометрия

CNMG

Форма пластины

Ромб 80° (C***)

Размер

12

Радиус RE

0.8

Обрабатываемый материал

M

S

Тип обработки 1

Получистовая

D1

5.16

IC

12.7

LE

12.9

S

4.76

Задний угол

0° (*N**)

Конструкция пластины

с отверстием/двухсторонний (***)G)

Материал пластины

твердый сплав с PVD

Сплав пластины

TSK230

Стружкойлом
НММ