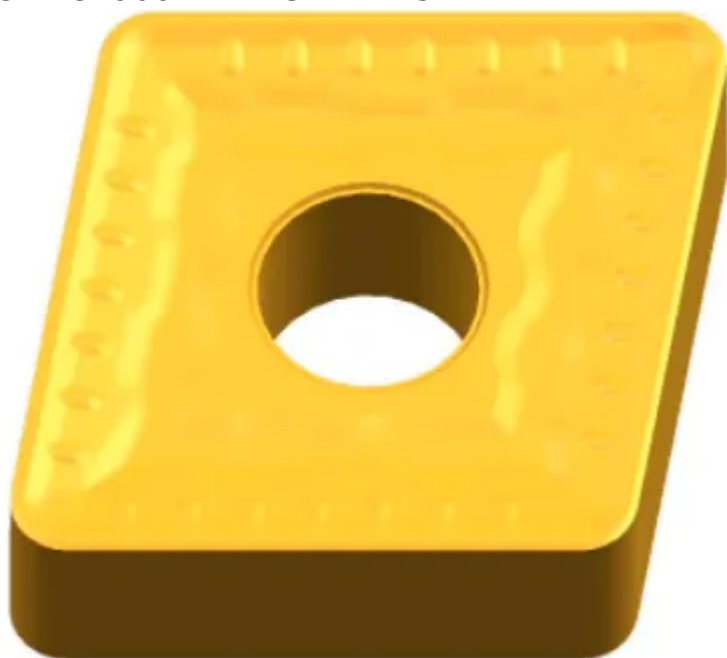


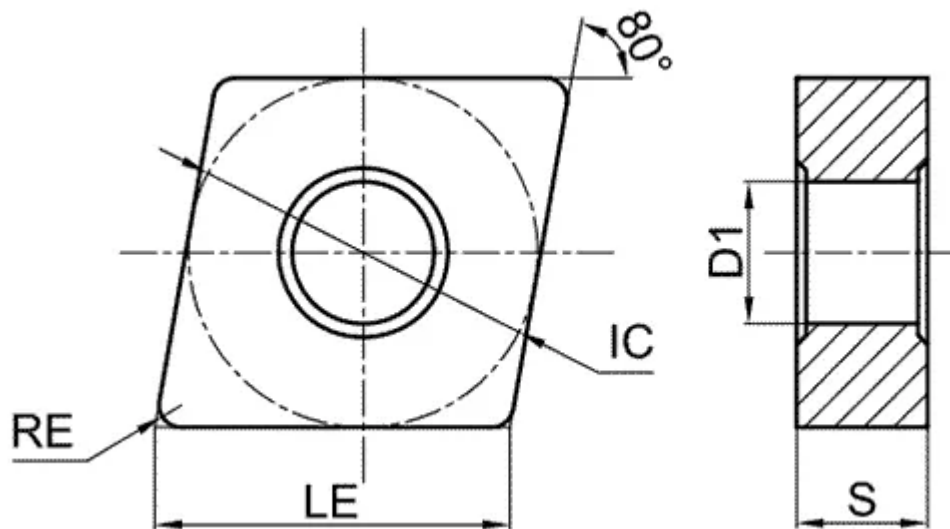
CNMG190612-WAG-TPT125

1. [Главная](#)
2. [Все пластины](#)
3. [Форма пластины: Ромб 80° \(C***\)](#)
4. [Геометрия: CNMG](#)
5. [Размер: 19](#)
6. [Радиус при вершине: 1.2](#)
7. CNMG190612-WAG-TPT125

Артикул:

CNMG190612-WAG-TPT125





[В корзину](#)



[View PDF](#)

TACTIC

Количество на складе

30

Тип

пластина токарная твердосплавная

Бренд

[TACTIC](#)

Геометрия

CNMG

Форма пластины

Ромб 80° (C***)

Размер

19

Радиус RE

1.2

Обрабатываемый материал

P

Тип обработки 1

Черновая

D1

7.94

IC

19.05

LE

19.3

S

6.35

Задний угол

0° (*N**)

Конструкция пластины

с отверстием/двухсторонний (**G)

Материал пластины

твердый сплав с CVD

Сплав пластины

TPT125

Стружколом

WAG