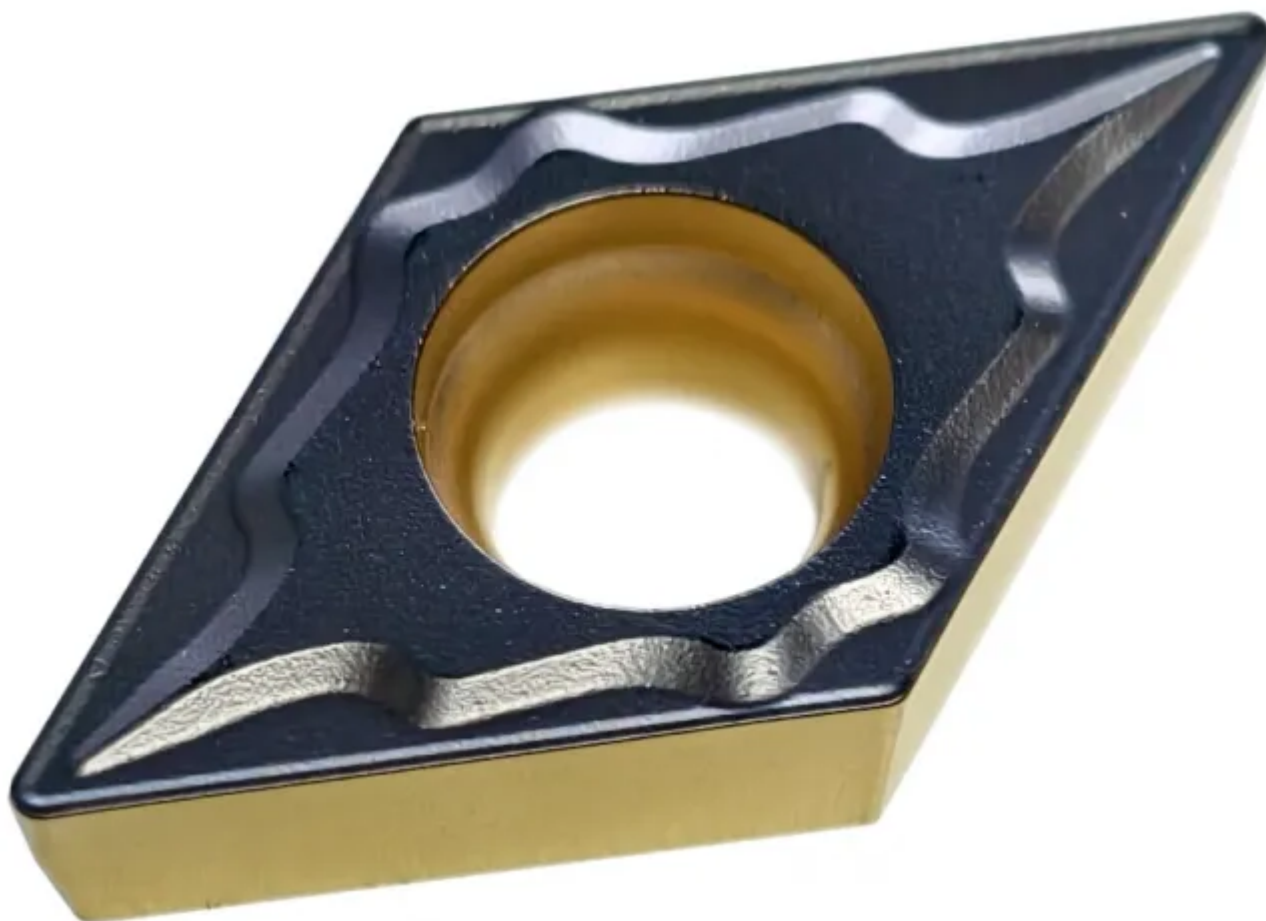


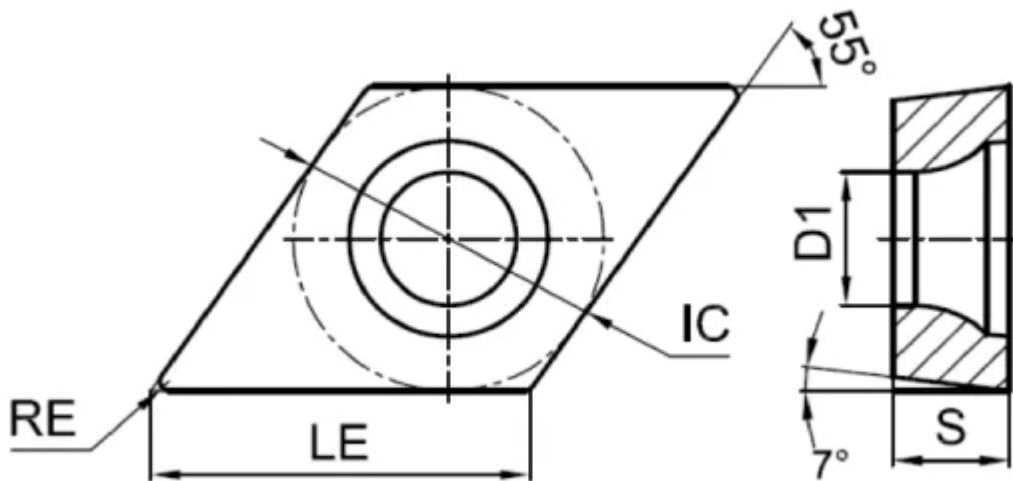
DCMT11T304-WGM-TPT125

1. [Главная](#)
2. [Все пластины](#)
3. [Форма пластины: Ромб 55° \(D***\)](#)
4. [Геометрия: DCMT](#)
5. [Размер: 11](#)
6. [Радиус при вершине: 0.4](#)
7. DCMT11T304-WGM-TPT125

Артикул:

DCMT11T304-WGM-TPT125





[В корзину](#)



[View PDF](#)

TACTIC

Количество на складе

50

Тип

пластина токарная твердосплавная

Бренд

[TACTIC](#)

Геометрия

DCMT

Форма пластины

Ромб 55° (D***)

Размер

11

Радиус RE

0.4

Обрабатываемый материал

P

Тип обработки 1

Получистовая

D1

4.4

IC

9.525

LE

11.6

S

3.97

Задний угол

7° (*C**)

Конструкция пластины

отверстие с зенковкой 40°-60°/односторонний (**T)

Материал пластины

твердый сплав с CVD

Сплав пластины

TPT125

Стружколом

WGM