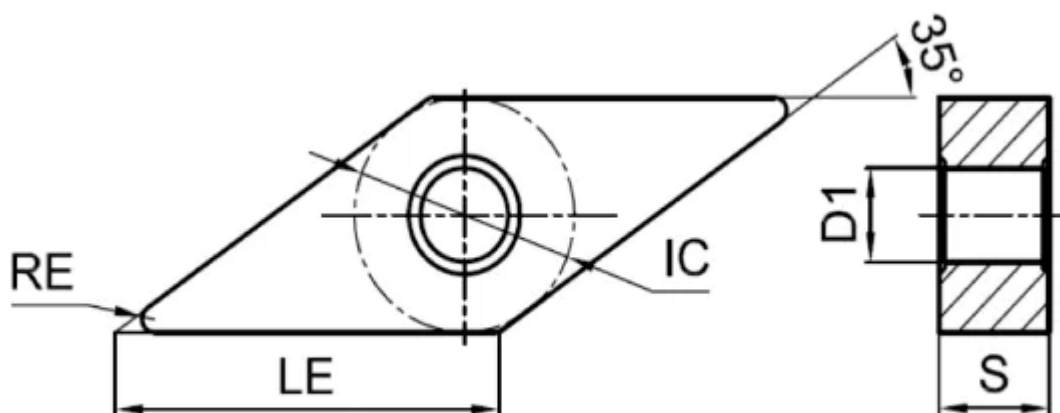


VNMG160412-WCM-TKT115

1. [Главная](#)
2. [Все пластины](#)
3. [Форма пластины: Ромб 35° \(V***\)](#)
4. [Геометрия: VNMG](#)
5. [Размер: 16](#)
6. [Радиус при вершине: 1.2](#)
7. VNMG160412-WCM-TKT115

Артикул:

VNMG160412-WCM-TKT115



[В корзину](#)



[View PDF](#)



Количество на складе

49

Тип

пластина токарная твердосплавная

Бренд

[TACTIC](#)

Геометрия

VNMG

Форма пластины

Ромб 35° (V***)

Размер

16

Радиус RE

1.2

Обрабатываемый материал

K

Тип обработки 1

Получистовая

D1

3.81

IC

9.525

LE

16.6

S

4.76

Задний угол

0° (*N**)

Конструкция пластины

с отверстием/двухсторонний (**G)

Материал пластины

твердый сплав с CVD

Сплав пластины

TKT115

Стружколом

WCM

