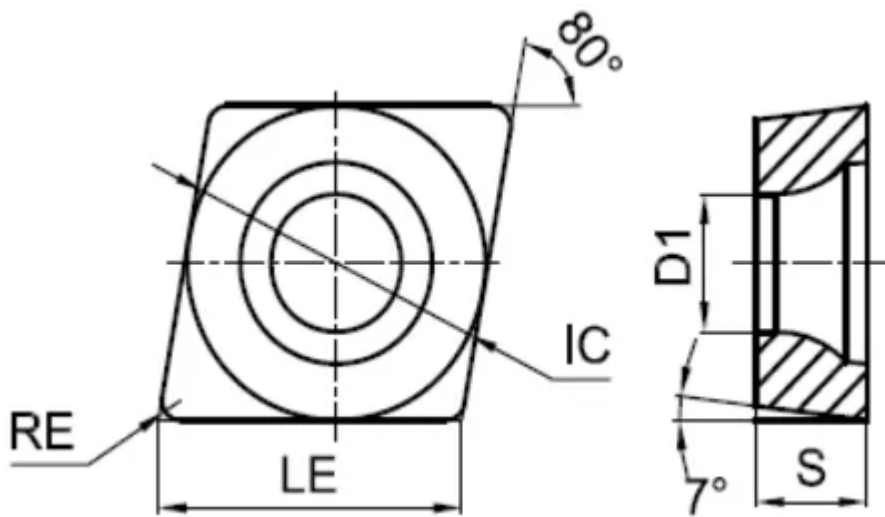


CCGT09T302-CHM-TPC125

1. [Главная](#)
2. [Все пластины](#)
3. [Форма пластины: Ромб 80° \(С***\)](#)
4. [Геометрия: CCGT](#)
5. [Размер: 09](#)
6. [Радиус при вершине: 0.2](#)
7. CCGT09T302-CHM-TPC125

Артикул:

CCGT09T302-CHM-TPC125



[В корзину](#)



[View PDF](#)



Количество на складе

49

Тип

пластина токарная твердосплавная

Бренд

[TACTIC](#)

Геометрия

CCGT

Форма пластины

Ромб 80° (C***)

Размер

09

Радиус RE

0.2

Обрабатываемый материал

P

Тип обработки 1

Получистовая

D1

4.4

IC

9.525

LE

9.7

S

3.97

Задний угол

7° (*C**)

Конструкция пластины

отверстие с зенковкой 40°-60°/односторонний (***)T

Материал пластины

твердый сплав с CVD

Сплав пластины

TRC125

Стружколом
СНМ