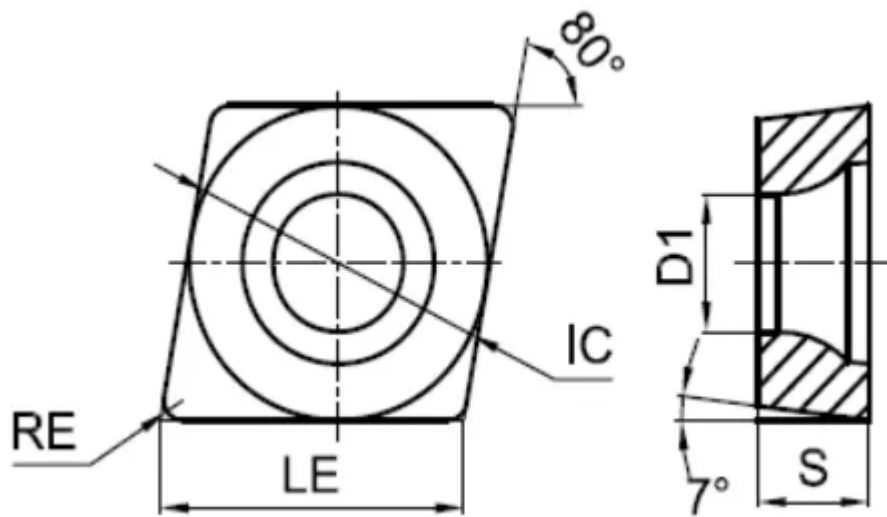


# ССМТ060204-СНМ-ТРС125

1. [Главная](#)
2. [Все пластины](#)
3. [Форма пластины: Ромб 80° \(С\\*\\*\\*\)](#)
4. [Геометрия: ССМТ](#)
5. [Размер: 06](#)
6. [Радиус при вершине: 0.4](#)
7. ССМТ060204-СНМ-ТРС125

Артикул:

ССМТ060204-СНМ-ТРС125



[В корзину](#)



[View PDF](#)



Количество на складе

40

Тип

пластина токарная твердосплавная

Бренд

[TACTIC](#)

Геометрия

ССМТ

Форма пластины

Ромб 80° (С\*\*\*)

Размер

06

Радиус RE

0.4

Обрабатываемый материал

P

Тип обработки 1

Получистовая

D1

2.8

IC

6.35

LE

6.5

S

2.38

Задний угол

7° (\*C\*\*)

Конструкция пластины

отверстие с зенковкой 40°-60°/односторонний (\*\*\*)T

Материал пластины

твердый сплав с CVD

Сплав пластины

TPC125

Стружколом

СНМ