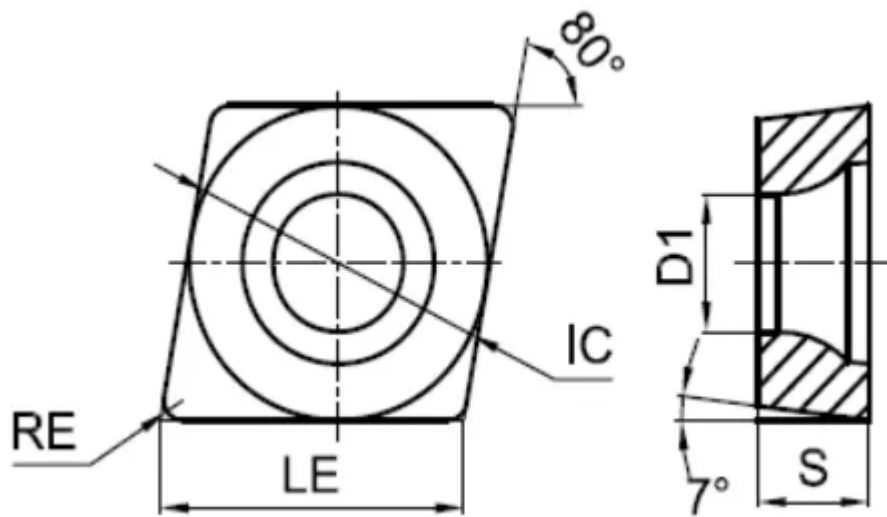


ССМТ09Т302-СНМ-ТUC225

1. [Главная](#)
2. [Все пластины](#)
3. [Форма пластины: Ромб 80° \(С***\)](#)
4. [Геометрия: ССМТ](#)
5. [Размер: 09](#)
6. [Радиус при вершине: 0.2](#)
7. ССМТ09Т302-СНМ-ТUC225

Артикул:

ССМТ09Т302-СНМ-ТUC225



[В корзину](#)



[View PDF](#)



Количество на складе

40

Тип

пластина токарная твердосплавная

Бренд

[TACTIC](#)

Геометрия

ССМТ

Форма пластины

Ромб 80° (С***)

Размер

09

Радиус RE

0.2

Обрабатываемый материал

P

M

N

S

H

Тип обработки 1

Получистовая

D1

4.4

IC

9.525

LE

9.7

S

3.97

Задний угол

7° (*С**)

Конструкция пластины

отверстие с зенковкой 40°-60°/односторонний (**Т)

Материал пластины
твердый сплав с PVD
Сплав пластины
TUC225
Стружкойлом
СНМ