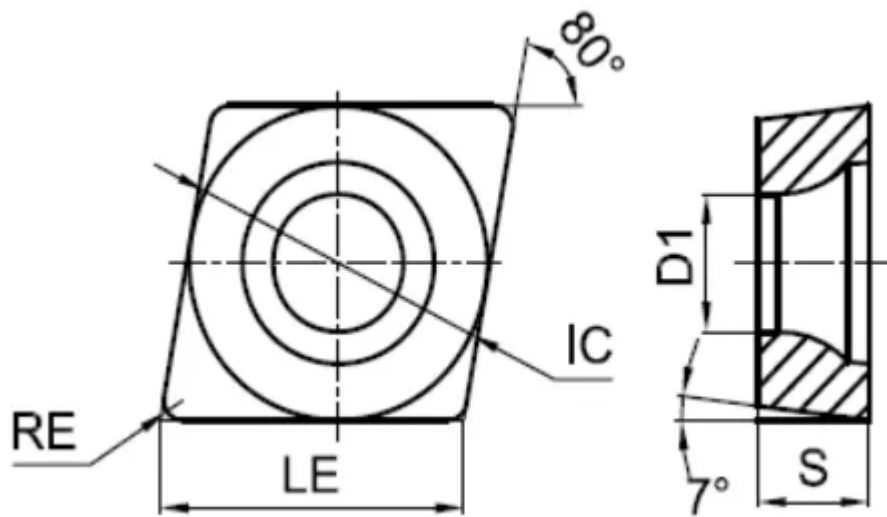


# ССМТ09Т308-СНМ-ТUC225

1. [Главная](#)
2. [Все пластины](#)
3. [Форма пластины: Ромб 80° \(С\\*\\*\\*\)](#)
4. [Геометрия: ССМТ](#)
5. [Размер: 09](#)
6. [Радиус при вершине: 0.8](#)
7. ССМТ09Т308-СНМ-ТUC225

Артикул:

ССМТ09Т308-СНМ-ТUC225



[В корзину](#)



[View PDF](#)



Количество на складе

50

Тип

пластина токарная твердосплавная

Бренд

[TACTIC](#)

Геометрия

ССМТ

Форма пластины

Ромб 80° (С\*\*\*)

Размер

09

Радиус RE

0.8

Обрабатываемый материал

P

M

N

S

H

Тип обработки 1

Получистовая

D1

4.4

IC

9.525

LE

9.7

S

3.97

Задний угол

7° (\*С\*\*)

Конструкция пластины

отверстие с зенковкой 40°-60°/односторонний (\*\*Т)

Материал пластины  
твердый сплав с PVD  
Сплав пластины  
TUC225  
Стружкойлом  
СНМ