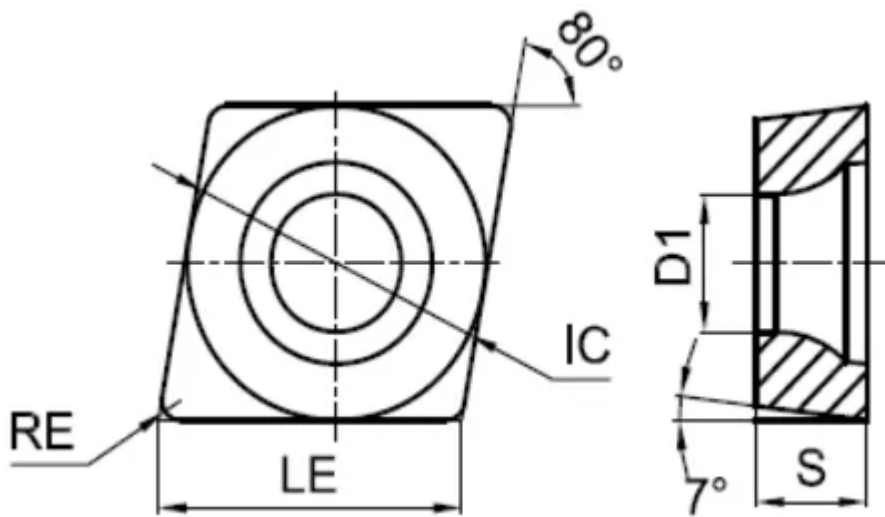


# ССМТ120404-СНМ-ТРС125

1. [Главная](#)
2. [Все пластины](#)
3. [Форма пластины: Ромб 80° \(С\\*\\*\\*\)](#)
4. [Геометрия: ССМТ](#)
5. [Размер: 12](#)
6. [Радиус при вершине: 0.4](#)
7. ССМТ120404-СНМ-ТРС125

Артикул:

ССМТ120404-СНМ-ТРС125



[В корзину](#)



[View PDF](#)



Количество на складе

100

Тип

пластина токарная твердосплавная

Бренд

[TACTIC](#)

Геометрия

ССМТ

Форма пластины

Ромб 80° (С\*\*\*)

Размер

12

Радиус RE

0.4

Обрабатываемый материал

P

Тип обработки 1

Получистовая

D1

5.56

IC

12.7

LE

12.9

S

4.76

Задний угол

7° (\*С\*\*)

Конструкция пластины

отверстие с зенковкой 40°-60°/односторонний (\*\*Т)

Материал пластины

твердый сплав с CVD

Сплав пластины

TRC125

Стружколом  
СНМ