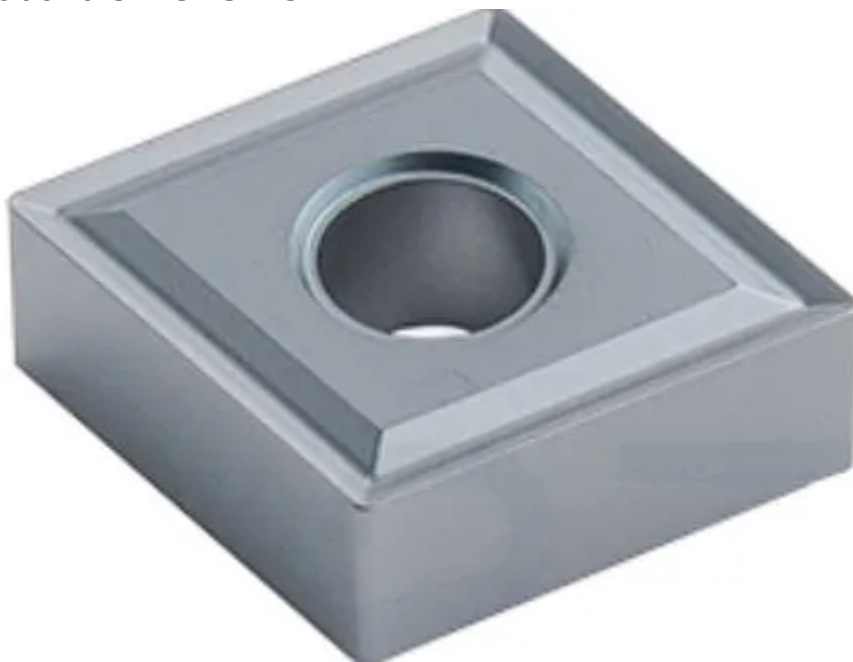


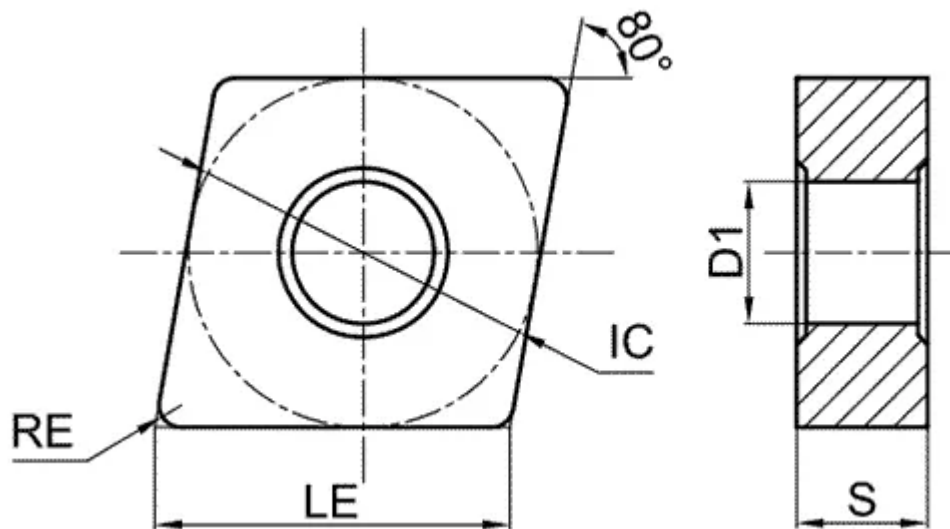
CNMG190616-SM-GM3225

1. [Главная](#)
2. [Все пластины](#)
3. [Форма пластины: Ромб 80° \(C***\)](#)
4. [Геометрия: CNMG](#)
5. [Размер: 19](#)
6. [Радиус при вершине: 1.6](#)
7. CNMG190616-SM-GM3225

Артикул:

CNMG190616-SM-GM3225





[В корзину](#)



[View PDF](#)



Количество на складе

498

Тип

пластина токарная твердосплавная

Бренд

[GESAC](#)

Геометрия

CNMG

Форма пластины

Ромб 80° (C***)

Размер

19

Радиус RE

1.6

Обрабатываемый материал

M

Тип обработки 1

Получистовая

D1

7.94

IC

19.05

LE

19.3

S

6.35

Задний угол

0° (*N**)

Конструкция пластины

с отверстием/двухсторонний (**G)

Материал пластины

твердый сплав с PVD

Сплав пластины

GM3225

Стружколом

SM