

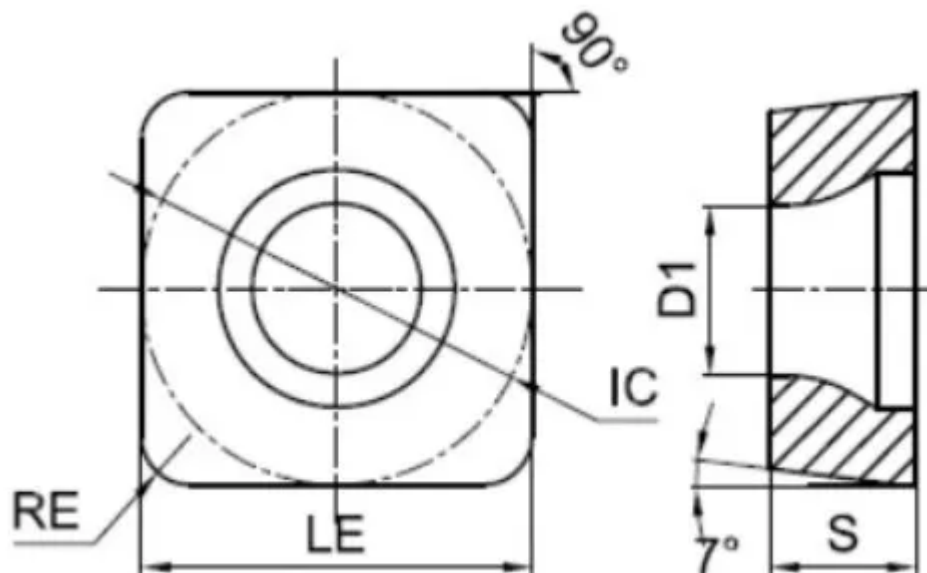
SCMT09T308-CHM-TPC125

1. [Главная](#)
2. [Все пластины](#)
3. [Форма пластины: Квадрат 90° \(S***\)](#)
4. [Геометрия: SCMT](#)
5. [Размер: 09](#)
6. [Радиус при вершине: 0.8](#)
7. SCMT09T308-CHM-TPC125

Артикул:

SCMT09T308-CHM-TPC125





[В корзину](#)



[View PDF](#)



Количество на складе

50

Тип

пластина токарная твердосплавная

Бренд

[TACTIC](#)

Геометрия

SCMT

Форма пластины

Квадрат 90° (S***)

Размер

09

Радиус RE

0.8

Обрабатываемый материал

P

Тип обработки 1

Получистовая

D1

4.4

IC

9.525

LE

9.525

S

3.97

Задний угол

7° (*C**)

Конструкция пластины

отверстие с зенковкой 40°-60°/односторонний (***)T

Материал пластины

твердый сплав с CVD

Сплав пластины

TPC125

Стружколом

СНМ