

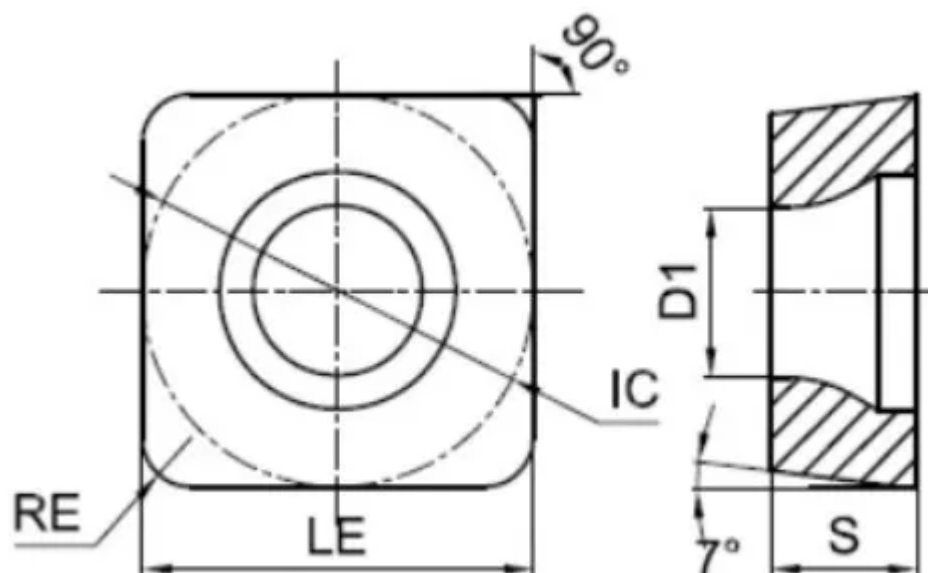
SCMT120408-CHR-TPC125

1. [Главная](#)
2. [Все пластины](#)
3. [Форма пластины: Квадрат 90° \(S***\)](#)
4. [Геометрия: SCMT](#)
5. [Размер: 12](#)
6. [Радиус при вершине: 0.8](#)
7. SCMT120408-CHR-TPC125

Артикул:

SCMT120408-CHR-TPC125





[В корзину](#)



[View PDF](#)

TACTIC

Количество на складе

40

Тип

пластина токарная твердосплавная

Бренд

[TACTIC](#)

Геометрия

SCMT

Форма пластины

Квадрат 90° (S***)

Размер

12

Радиус RE

0.8

Обрабатываемый материал

P

Тип обработки 1

Черновая

D1

5.56

IC

12.7

LE

12.7

S

4.76

Задний угол

7° (*C**)

Конструкция пластины

отверстие с зенковкой 40°-60°/односторонний (**T)

Материал пластины

твердый сплав с CVD

Сплав пластины

TPC125

Стружколом

CHR