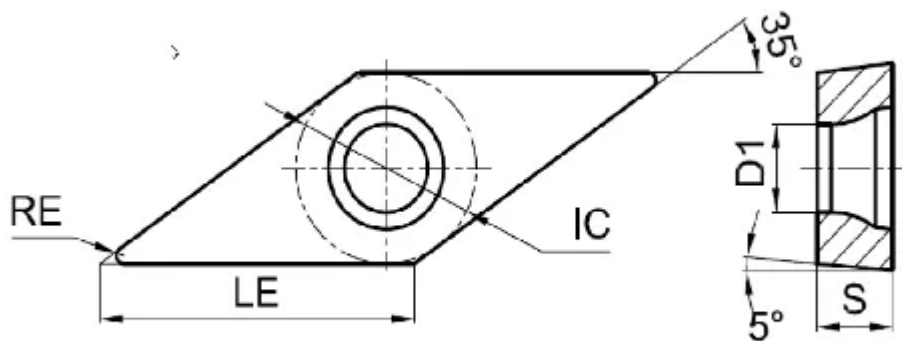
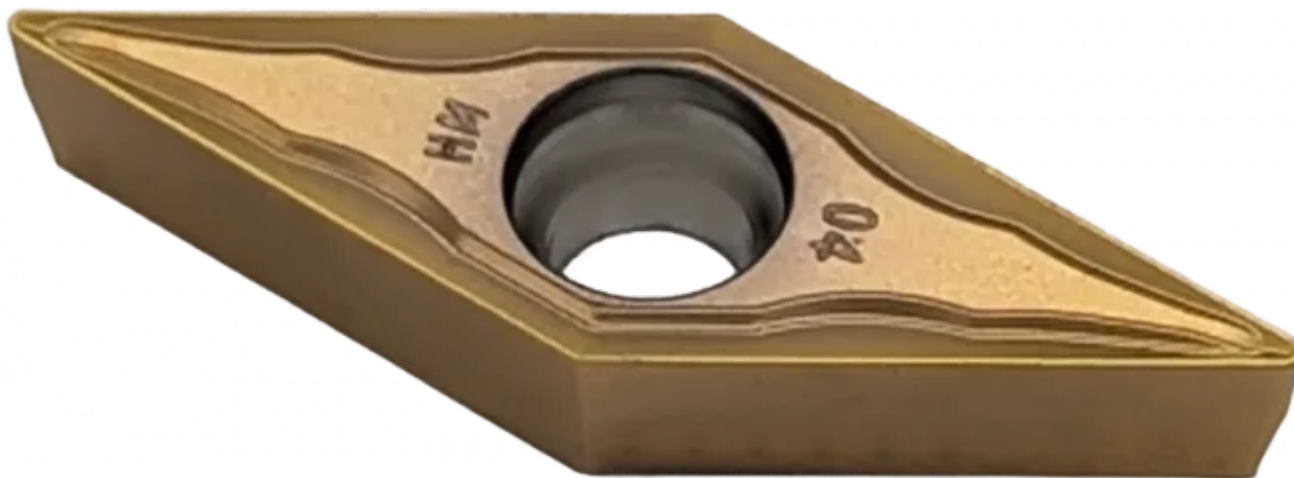


## [VBMT160404-CHM-TMC225](#)

1. [Главная](#)
2. [Все пластины](#)
3. [Форма пластины: Ромб 35° \(V\\*\\*\\*\)](#)
4. [Геометрия: VBMT](#)
5. [Размер: 16](#)
6. [Радиус при вершине: 0.4](#)
7. VBMT160404-CHM-TMC225

Артикул:

VBMT160404-CHM-TMC225



[В корзину](#)



[View PDF](#)



Количество на складе

50

Тип

пластина токарная твердосплавная

Бренд

[TACTIC](#)

Геометрия

VBMТ

Форма пластины

Ромб 35° (V\*\*\*)

Размер

16

Радиус RE

0.4

Обрабатываемый материал

M

Тип обработки 1

Получистовая

D1

4.4

IC

9.525

LE

16.6

S

4.76

Задний угол

5° (\*B\*\*)

Конструкция пластины

отверстие с зенковкой 40°-60°/односторонний (\*\*T)

Материал пластины

твердый сплав с PVD

Сплав пластины

TMC225

Стружколом

СНМ

