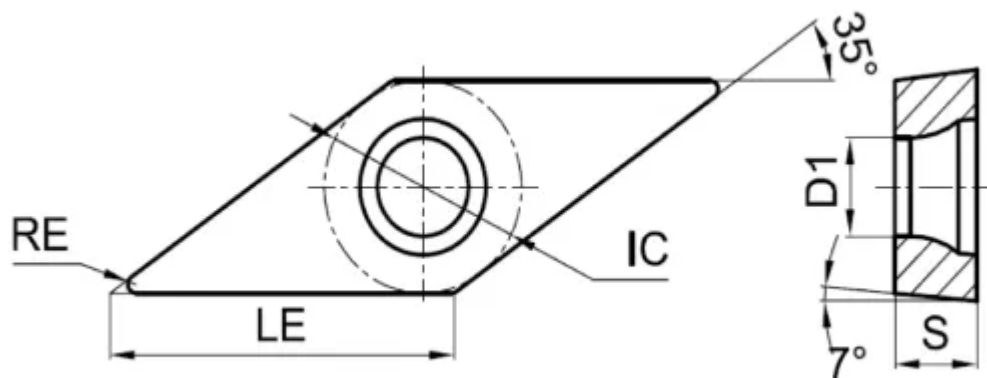


VCMT160408-CHH-TPC125

1. [Главная](#)
2. [Все пластины](#)
3. [Форма пластины: Ромб 35° \(V***\)](#)
4. [Геометрия: VCMT](#)
5. [Размер: 16](#)
6. [Радиус при вершине: 0.8](#)
7. VCMT160408-CHH-TPC125

Артикул:

VCMT160408-CHH-TPC125



[В корзину](#)



[View PDF](#)



Количество на складе

30

Тип

пластина токарная твердосплавная

Бренд

[TACTIC](#)

Геометрия

VСMT

Форма пластины

Ромб 35° (V***)

Размер

16

Радиус RE

0.8

Обрабатываемый материал

P

Тип обработки 1

Черновая

D1

4.4

IC

9.525

LE

16.6

S

4.76

Задний угол

7° (*C**)

Конструкция пластины

отверстие с зенковкой 40°-60°/односторонний (**T)

Материал пластины

твердый сплав с CVD

Сплав пластины

TRC125

Стружколом

CHH