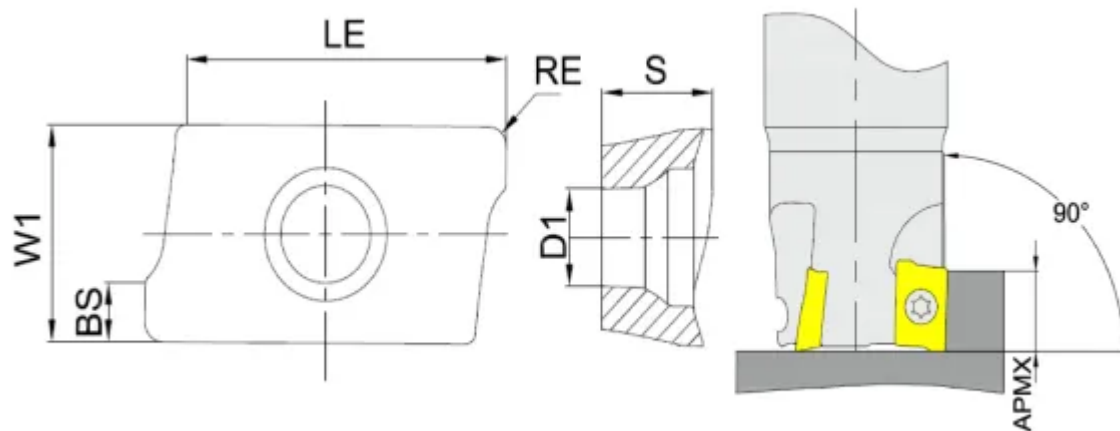


# [АРКТ160408-АС-МКС010](#)

1. [Главная](#)
2. [Все пластины](#)
3. [Геометрия: АРКТ/АРЕТ](#)
4. АРКТ160408-АС-МКС010

Артикул:

АРКТ160408-АС-МКС010



[В корзину](#)



[View PDF](#)



Тип

пластина фрезерная твердосплавная

Бренд

[TACTIC](#)

Геометрия

[АРКТ/АРЕТ](#)

Форма пластины

[Параллелограмм 85°](#)

Размер фрезерной пластины

[16](#)

RE, мм (r)

0.8

Обрабатываемый материал

К

N

Тип обработки 1

Получистовая

D1

4.4

S

5.76

Сплав пластины

МКС010

Стружколом

none

W1

9.3

L

17.88

Количество на складе

300