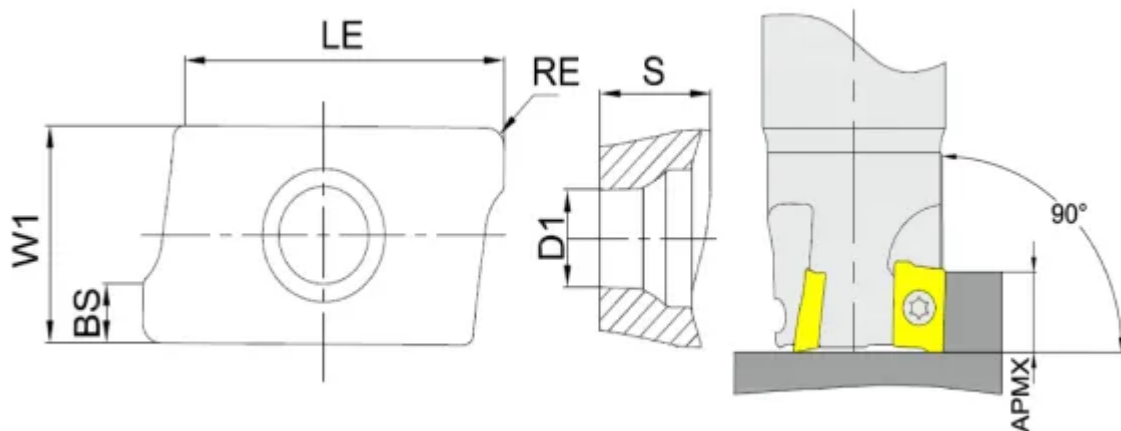


# APMT1135PDER-MM-MMC225

1. [Главная](#)
2. [Все пластины](#)
3. [Геометрия: APMT](#)
4. APMT1135PDER-MM-MMC225

Артикул:

APMT1135PDER-MM-MMC225



[В корзину](#)



[View PDF](#)



Тип

пластина фрезерная твердосплавная

Бренд

[TACTIC](#)

Геометрия

[APMT](#)

Форма пластины

[Параллелограмм 85°](#)

Размер фрезерной пластины

[11](#)

RE, мм (r)

0.8

Обрабатываемый материал

M

Тип обработки 1

Получистовая

D1

2.8

S

3.5

Сплав пластины

MMC225

Стружколом

MM

LE (L)

11.4

W1

6.2

Количество на складе

190