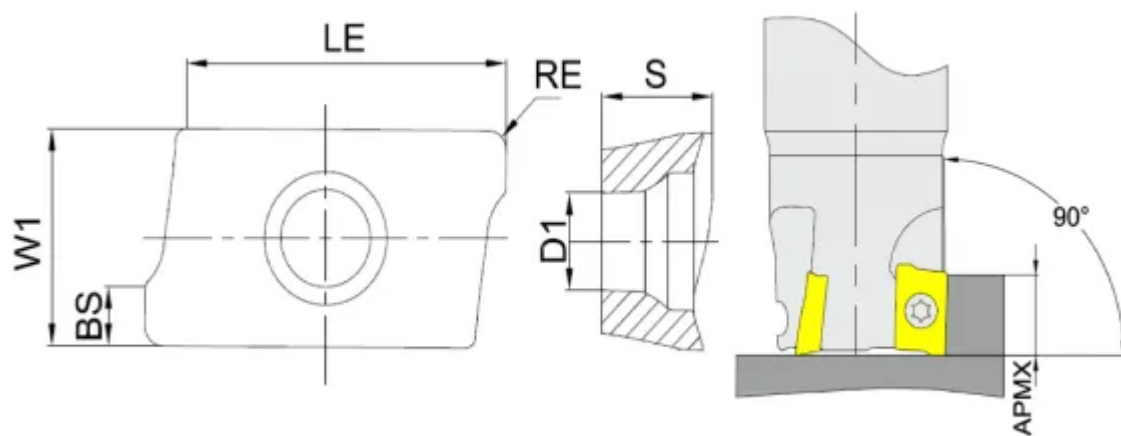


APMT1604PDER-M2-MMC225

1. [Главная](#)
2. [Все пластины](#)
3. [Геометрия: APMT](#)
4. APMT1604PDER-M2-MMC225

Артикул:

APMT1604PDER-M2-MMC225



[В корзину](#)



[View PDF](#)



Тип

пластина фрезерная твердосплавная

Бренд

[TACTIC](#)

Геометрия

[APMT](#)

Форма пластины

[Параллелограмм 85°](#)

Размер фрезерной пластины

[16](#)

RE, мм (r)

0.8

Обрабатываемый материал

M

Тип обработки 1

Получистовая

D1

4.4

S

4.76

Сплав пластины

MMC225

Стружколом

M2

LE (L)

17.25

W1

9.25

Количество на складе

36