

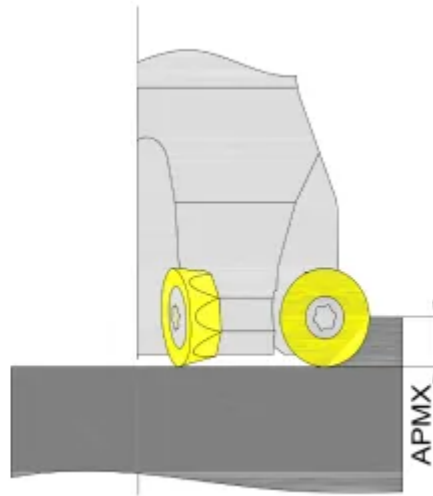
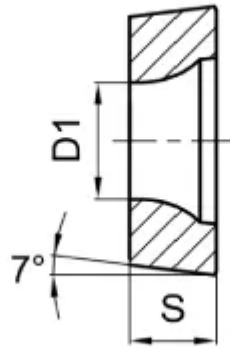
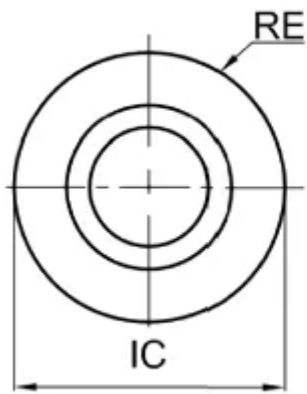
[RCGT2006MOF-MUC225](#)

1. [Главная](#)
2. [Все пластины](#)
3. [Геометрия: RCGT](#)
4. RCGT2006MOF-MUC225

Артикул:

RCGT2006MOF-MUC225





[В корзину](#)



[View PDF](#)



Тип

пластина фрезерная твердосплавная

Бренд

[TACTIC](#)

Геометрия

[RCGT](#)

Форма пластины

[Круг](#)

Размер фрезерной пластины

[20](#)

RE, мм (r)

10

Обрабатываемый материал

P

M

K

S

Тип обработки 1

Чистовая

D1

6.5

S

6.35

Сплав пластины

MUC225

Стружкойлом

попе

IC, мм (ØI.C)

20

Количество на складе

20