

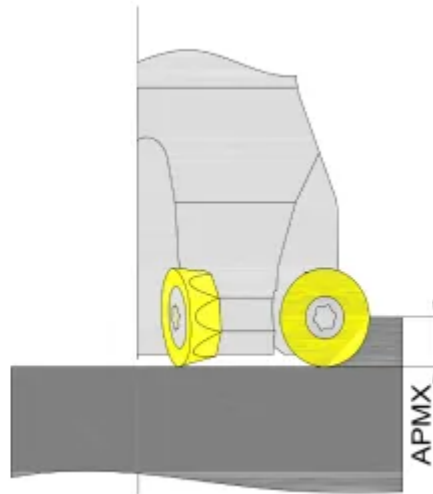
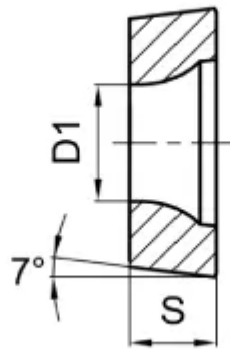
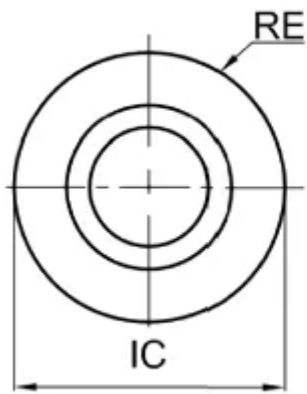
## [RCGX0803MO-AC-MNC010](#)

1. [Главная](#)
2. [Все пластины](#)
3. [Геометрия: RCGX](#)
4. RCGX0803MO-AC-MNC010

Артикул:

RCGX0803MO-AC-MNC010





[В корзину](#)



[View PDF](#)



Тип

пластина фрезерная твердосплавная

Бренд

[TACTIC](#)

Геометрия

[RCGX](#)

Форма пластины

[Круг](#)

Размер фрезерной пластины

[08](#)

RE, мм (r)

4

Обрабатываемый материал

N

Тип обработки 1

Чистовая

D1

3.4

S

3.18

Сплав пластины

MNC010

Стружколом

АС

IS, мм (ØI.C)

8

Количество на складе

8