

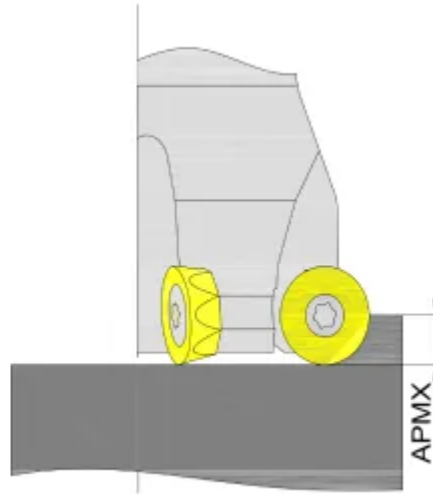
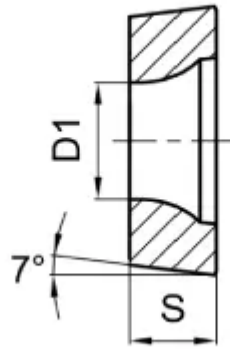
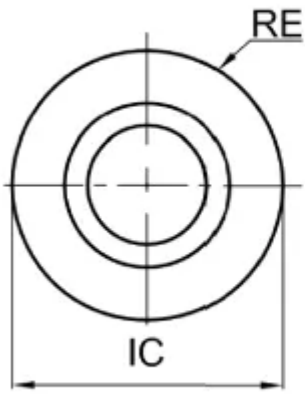
## [RCGX1003MO-AC-MKC010](#)

1. [Главная](#)
2. [Все пластины](#)
3. [Геометрия: RCGX](#)
4. RCGX1003MO-AC-MKC010

Артикул:

RCGX1003MO-AC-MKC010





[В корзину](#)



[View PDF](#)



Тип

пластина фрезерная твердосплавная

Бренд

[TACTIC](#)

Геометрия

[RCGX](#)

Форма пластины

[Круг](#)

Размер фрезерной пластины

[10](#)

RE, мм (r)

5

Обрабатываемый материал

К

N

Тип обработки 1

Чистовая

D1

4.4

S

3.18

Сплав пластины

МКС010

Стружколом

АС

IS, мм (ØI.C)

10

Количество на складе

30