

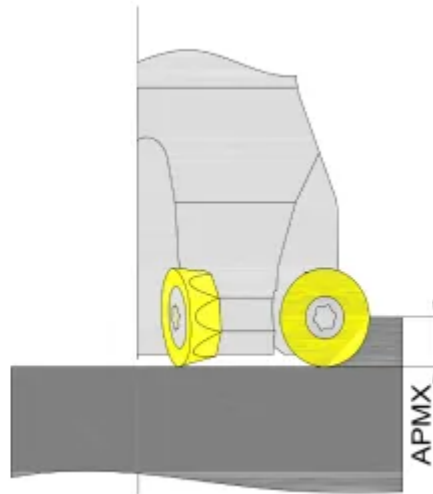
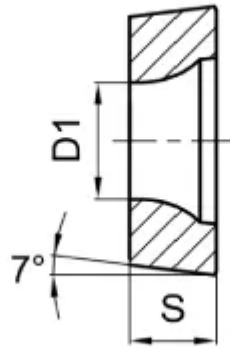
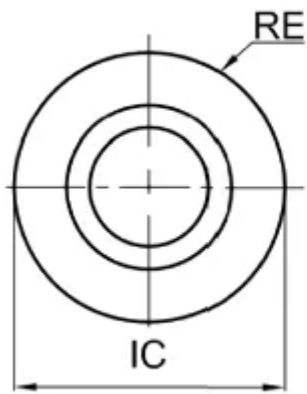
[RCHT1204MO-MMC225](#)

1. [Главная](#)
2. [Все пластины](#)
3. [Геометрия: RCHT](#)
4. RCHT1204MO-MMC225

Артикул:

RCHT1204MO-MMC225





[В корзину](#)



[View PDF](#)



Тип

пластина фрезерная твердосплавная

Бренд

[TACTIC](#)

Геометрия

[RCHT](#)

Форма пластины

[Круг](#)

Размер фрезерной пластины

[12](#)

RE, мм (r)

6

Обрабатываемый материал

М

Тип обработки 1

Чистовая

D1

4.4

S

4.76

Сплав пластины

MMC225

Стружколом

попе

IS, мм (ØI.C)

12

Количество на складе

20