

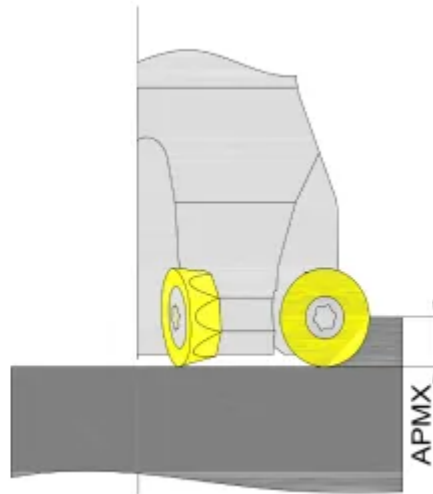
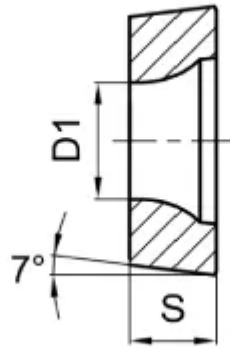
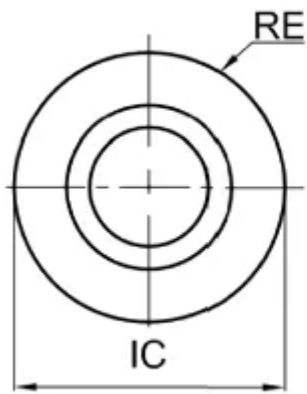
## [RCKT1204MO-MKC215](#)

1. [Главная](#)
2. [Все пластины](#)
3. [Геометрия: RCKT](#)
4. RCKT1204MO-MKC215

Артикул:

RCKT1204MO-MKC215





[В корзину](#)



[View PDF](#)



Тип

пластина фрезерная твердосплавная

Бренд

[TACTIC](#)

Геометрия

[RCKT](#)

Форма пластины

[Круг](#)

Размер фрезерной пластины

[12](#)

RE, мм (r)

6

Обрабатываемый материал

К

S

Тип обработки 1

Черновая

D1

4.4

S

4.76

Сплав пластины

МКС215

Стружколом

попе

IS, мм (ØI.C)

12

Количество на складе

10