

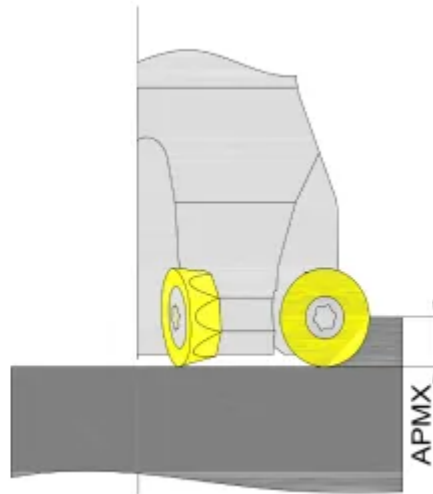
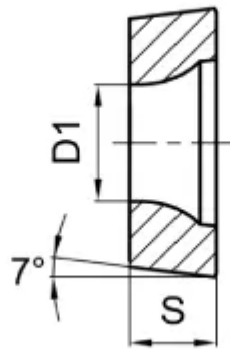
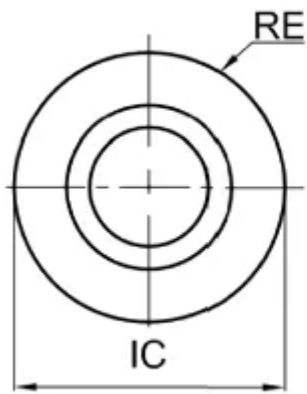
## [RCMT2006MOTN-MMC225](#)

1. [Главная](#)
2. [Все пластины](#)
3. [Геометрия: RCMT](#)
4. RCMT2006MOTN-MMC225

Артикул:

RCMT2006MOTN-MMC225





[В корзину](#)



[View PDF](#)



Тип

пластина фрезерная твердосплавная

Бренд

[TACTIC](#)

Геометрия

[RCMT](#)

Форма пластины

[Круг](#)

Размер фрезерной пластины

[20](#)

RE, мм (r)

10

Обрабатываемый материал

М

Тип обработки 1

Черновая

D1

6.5

S

6.35

Сплав пластины

MMC225

Стружколом

попе

IS, мм (ØI.C)

20

Количество на складе

20