

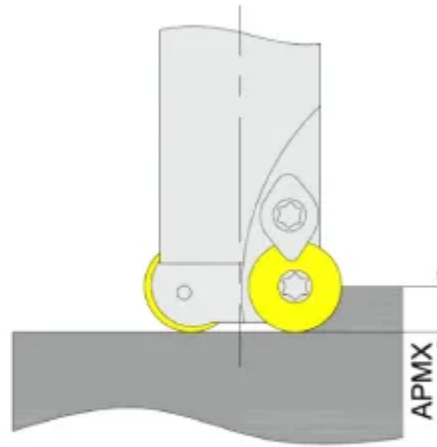
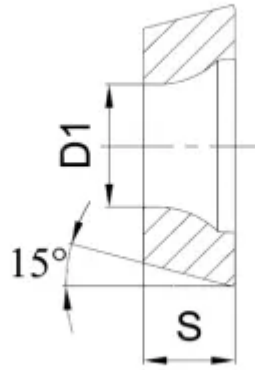
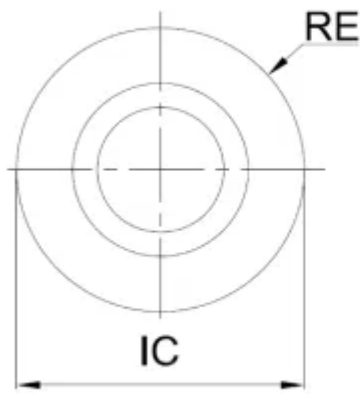
[RDMT1204MOTN-MUC225](#)

1. [Главная](#)
2. [Все пластины](#)
3. [Геометрия: RDMT](#)
4. RDMT1204MOTN-MUC225

Артикул:

RDMT1204MOTN-MUC225





[В корзину](#)



[View PDF](#)



Тип

пластина фрезерная твердосплавная

Бренд

[TACTIC](#)

Геометрия

[RDMT](#)

Форма пластины

[Круг](#)

Размер фрезерной пластины

[12](#)

RE, мм (r)

6

Обрабатываемый материал

P

M

K

S

Тип обработки 1

Получистовая

D1

4.4

S

4.76

Сплав пластины

MUC225

Стружкойлом

попе

IC, мм (ØI.C)

12

Количество на складе

30