

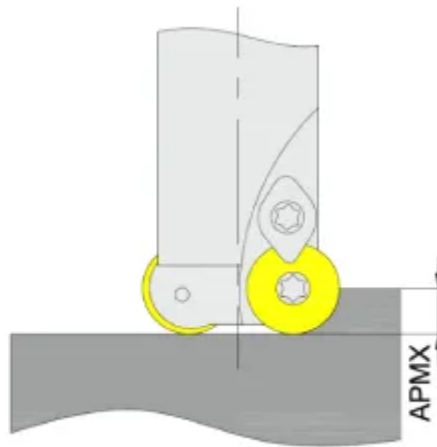
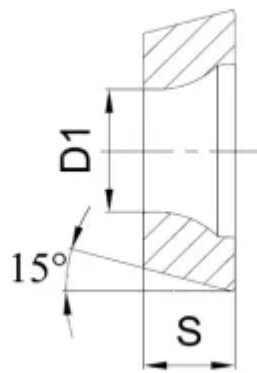
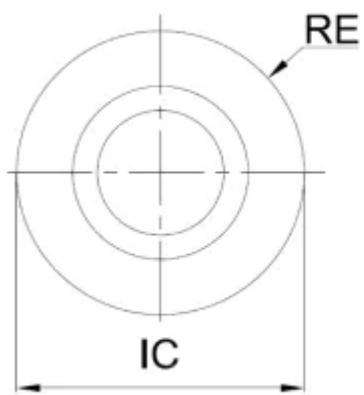
## [RDMT1604MOTN-MUC225](#)

1. [Главная](#)
2. [Все пластины](#)
3. [Геометрия: RDMT](#)
4. RDMT1604MOTN-MUC225

Артикул:

RDMT1604MOTN-MUC225





[В корзину](#)



[View PDF](#)



Тип

пластина фрезерная твердосплавная

Бренд

[TACTIC](#)

Геометрия

[RDMT](#)

Форма пластины

[Круг](#)

Размер фрезерной пластины

[16](#)

RE, мм (r)

8

Обрабатываемый материал

P

M

K

S

Тип обработки 1

Получистовая

D1

5.5

S

4.76

Сплав пластины

MUC225

Стружкойлом

попе

IS, мм (ØI.C)

16

Количество на складе

20