

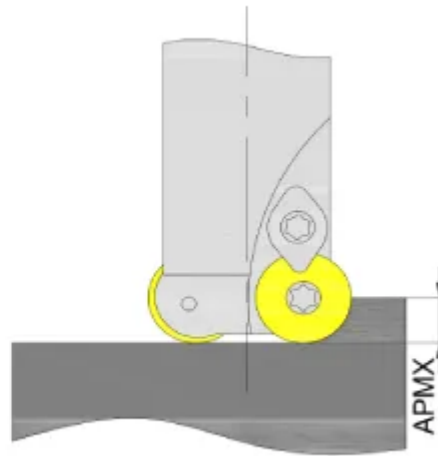
## [RPMT1204MOE-JS-MNC010](#)

1. [Главная](#)
2. [Все пластины](#)
3. [Геометрия: RPMT](#)
4. RPMT1204MOE-JS-MNC010

Артикул:

RPMT1204MOE-JS-MNC010





[В корзину](#)



[View PDF](#)

**TACTIC**

Тип

пластина фрезерная твердосплавная

Бренд

[TACTIC](#)

Геометрия

[RPMТ](#)

Форма пластины

[Круг](#)

Размер фрезерной пластины

[12](#)

RE, мм (r)

6

Обрабатываемый материал

N

Тип обработки 1

Чистовая

D1

4.4

S

4.76

Сплав пластины

MNC010

Стружколом

JS

IC, мм (ØI.C)

12

Количество на складе

19