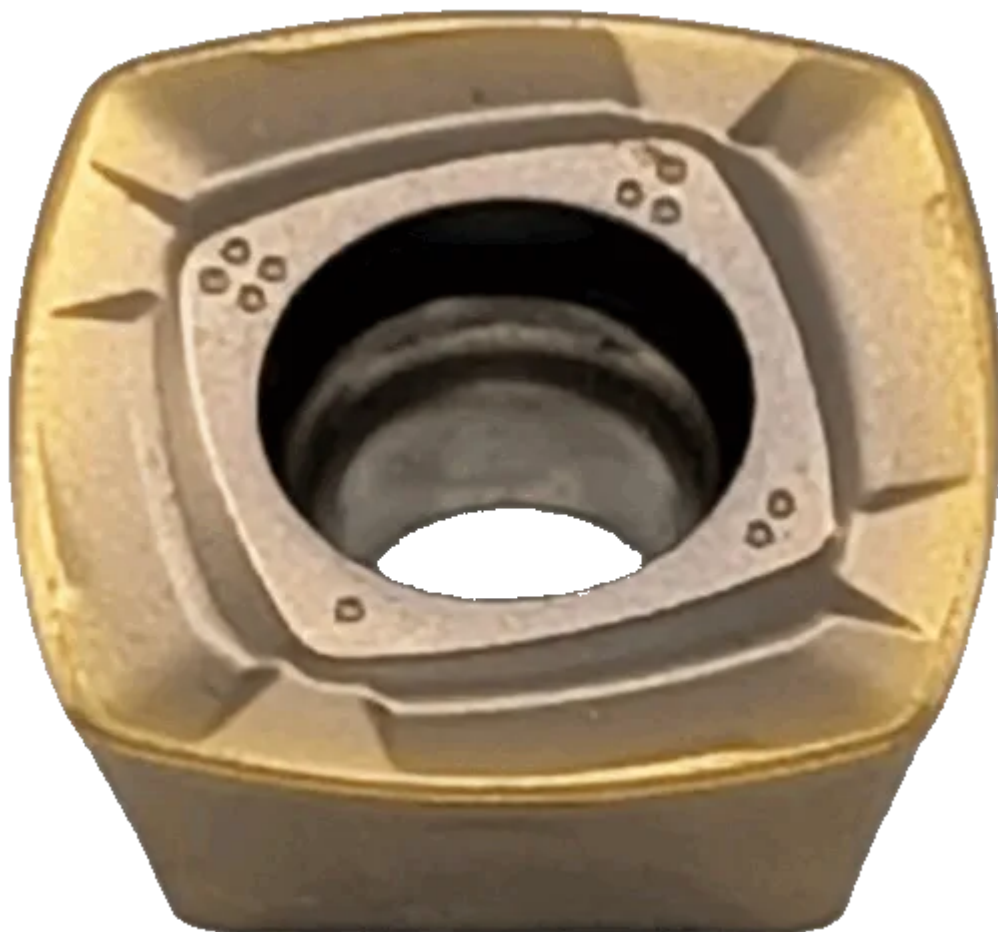


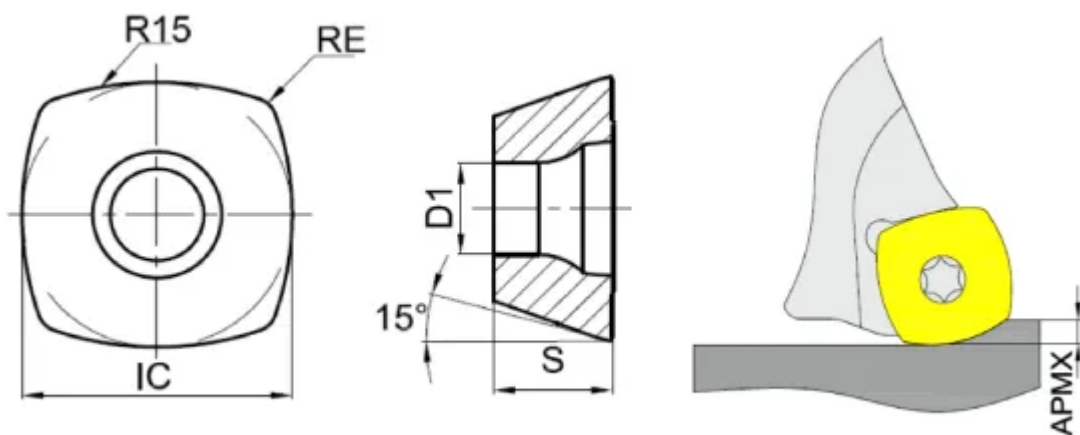
## [SDMT120512-GM-MMC225](#)

1. [Главная](#)
2. [Все пластины](#)
3. [Геометрия: SDMT](#)
4. SDMT120512-GM-MMC225

Артикул:

SDMT120512-GM-MMC225





[В корзину](#)



[View PDF](#)

**TACTIC**

Тип

пластина фрезерная твердосплавная

Бренд

[TACTIC](#)

Геометрия

[SDMT](#)

Форма пластины

[Квадрат 90°](#)

Размер фрезерной пластины

[12](#)

RE, мм (r)

1.2

Обрабатываемый материал

М

Тип обработки 1

Черновая

D1

4.4

S

5.56

Сплав пластины

MMC225

Стружколом

GM

IC, мм (ØI.C)

12.7

Количество на складе

20