

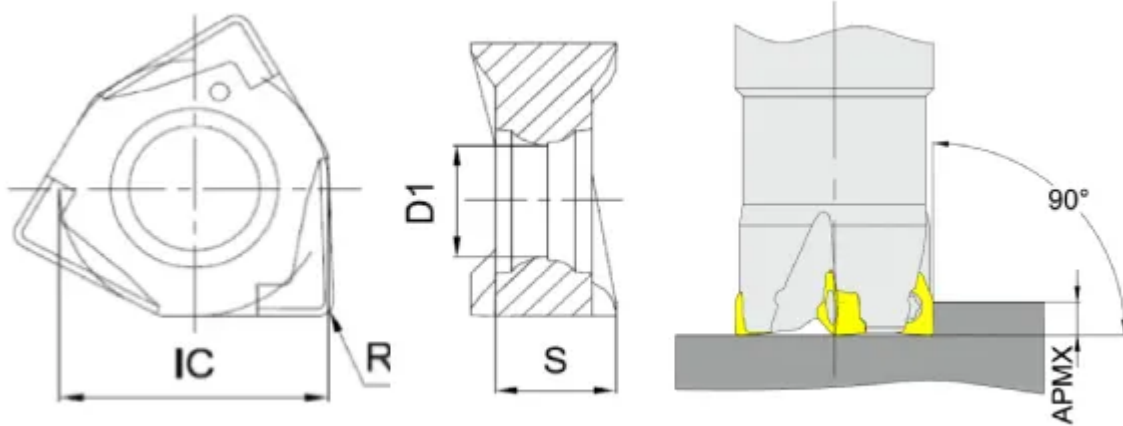
[WNMU080608EN-GM-MMC225](#)

1. [Главная](#)
2. [Все пластины](#)
3. [Геометрия: WNMU](#)
4. WNMU080608EN-GM-MMC225

Артикул:

WNMU080608EN-GM-MMC225





[В корзину](#)



[View PDF](#)

TACTIC

Тип

пластина фрезерная твердосплавная

Бренд

[TACTIC](#)

Геометрия

[WNMU](#)

Форма пластины

[Трехгранник 80°](#)

Размер фрезерной пластины

[08](#)

RE, мм (r)

0.8

Обрабатываемый материал

M

Тип обработки 1

Получистовая

D1

4.6

S

6.45

Сплав пластины

MMC225

Стружколом

GM

IC, мм (ØI.C)

12.48

Количество на складе

0