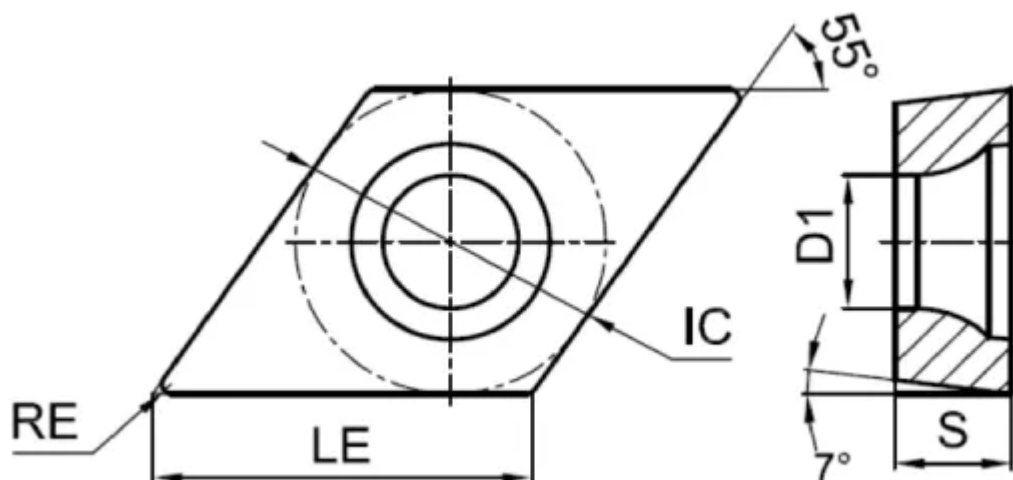


DCMT070202-GP-GP1225

1. [Главная](#)
2. [Все пластины](#)
3. [Форма пластины: Ромб 55° \(D***\)](#)
4. [Геометрия: DCMT](#)
5. [Размер: 07](#)
6. [Радиус при вершине: 0.2](#)
7. DCMT070202-GP-GP1225

Артикул:

DCMT070202-GP-GP1225



[В корзину](#)



[View PDF](#)



Количество на складе

285

Тип

пластина токарная твердосплавная

Бренд

[GESAC](#)

Геометрия

DCMT

Форма пластины

Ромб 55° (D***)

Размер

07

Радиус RE

0.2

Обрабатываемый материал

P

K

Тип обработки 1

Чистовая

D1

2.8

IC

6.35

LE

7.8

S

2.38

Задний угол

7° (*C**)

Конструкция пластины

отверстие с зенковкой 40°-60°/односторонний (**T)

Материал пластины

твердый сплав с CVD

Сплав пластины

GP1225

Стружколом

GP