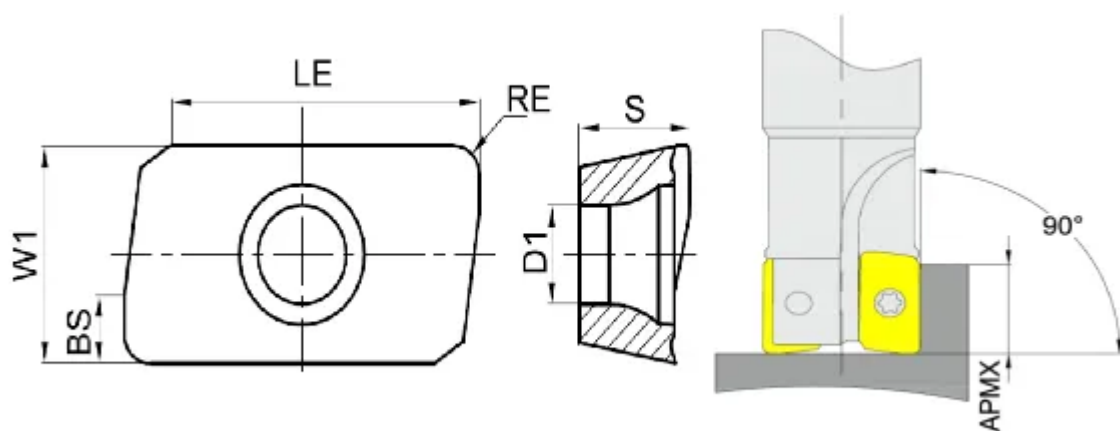


[A11.1608.M-MM-MMC225](#)

1. [Главная](#)
2. [Все пластины](#)
3. [Геометрия: APMT](#)
4. A11.1608.M-MM-MMC225

Артикул:

A11.1608.M-MM-MMC225



[В корзину](#)



[View PDF](#)



Тип

Пластина фрезерная твердосплавная

Бренд

[TACTIC](#)

Геометрия

[APMT](#)

Форма пластины

[Параллелограмм 85°](#)

Размер фрезерной пластины

[16](#)

RE, мм (r)

0.8

Обрабатываемый материал

P

M

S

Тип обработки 1

Получистовая

BS

4.4

S

5.76

Сплав пластины

MMC225

LE (L)

17.877

W1

9.33

Количество на складе

414