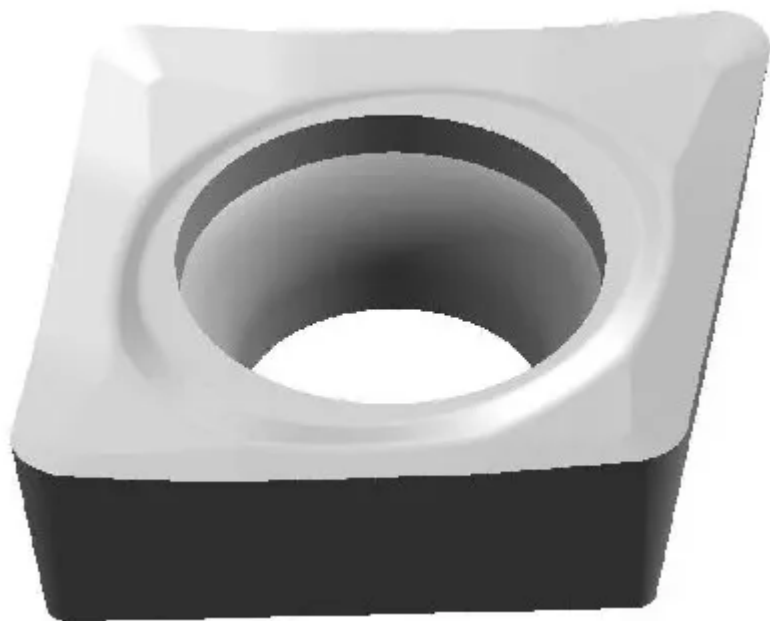


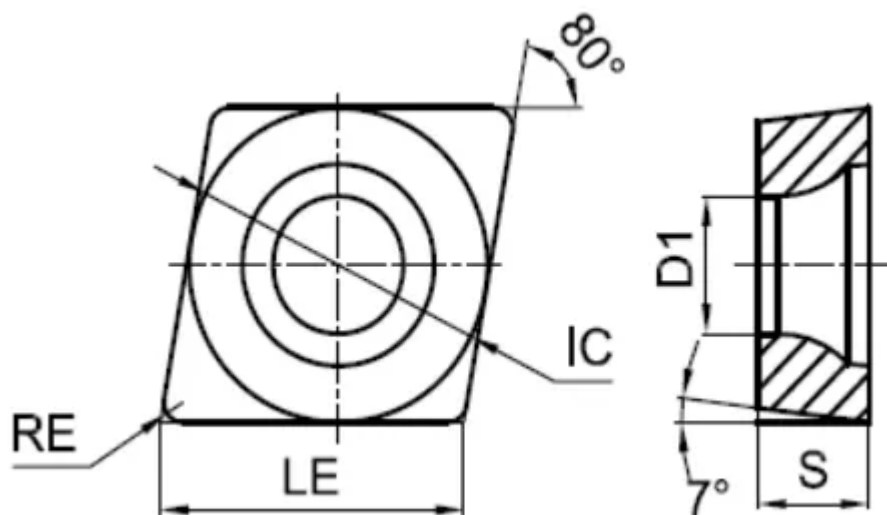
CCGX09T302-LA-RN1910

1. [Главная](#)
2. [Все пластины](#)
3. [Форма пластины: Ромб 80° \(С***\)](#)
4. [Геометрия: CCGX](#)
5. [Размер: 09](#)
6. [Радиус при вершине: 0.2](#)
7. CCGX09T302-LA-RN1910

Артикул:

CCGX09T302-LA-RN1910





[В корзину](#)



[View PDF](#)



Количество на складе

0

Тип

пластина токарная твердосплавная

Бренд

[GESAC](#)

Геометрия

CCGX

Форма пластины

Ромб 80° (C***)

Размер

09

Радиус RE

0.2

Обрабатываемый материал

N

Тип обработки 1

Чистовая

Получистовая

D1

4.4

IC

9.525

LE

9.7

S

3.97

Задний угол

7° (*C**)

Конструкция пластины

иная (**X)

Материал пластины

твёрдый сплав без покрытия

Сплав пластины

RN1910

Стружколом

LA