

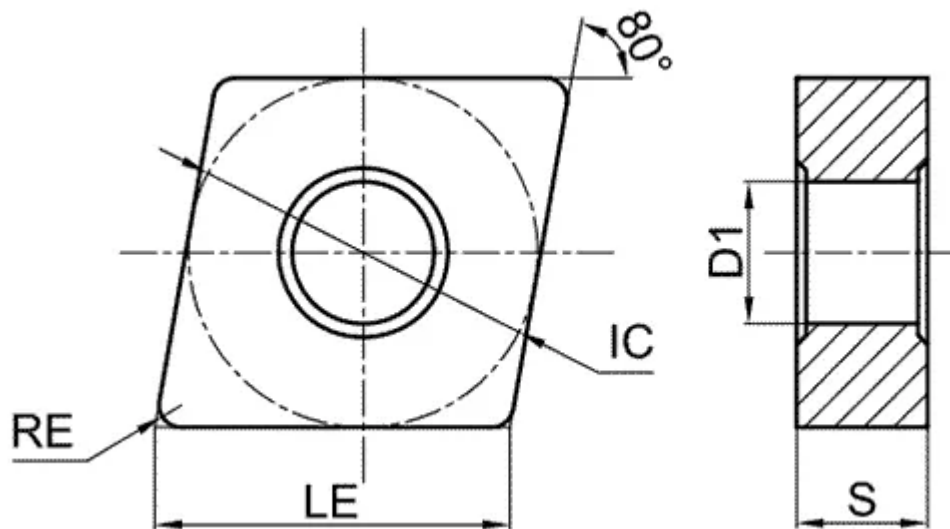
CNMG090304-MQ-RP2125

1. [Главная](#)
2. [Все пластины](#)
3. [Форма пластины: Ромб 80° \(C***\)](#)
4. [Геометрия: CNMG](#)
5. [Размер: 09](#)
6. [Радиус при вершине: 0.4](#)
7. CNMG090304-MQ-RP2125

Артикул:

CNMG090304-MQ-RP2125





[В корзину](#)



[View PDF](#)



Количество на складе

140

Тип

пластина токарная твердосплавная

Бренд

[GESAC](#)

Геометрия

CNMG

Форма пластины

Ромб 80° (C***)

Размер

09

Радиус RE

0.4

Обрабатываемый материал

P

Тип обработки 1

Получистовая

D1

3.81

IC

9.525

LE

9.7

S

3.18

Задний угол

0° (*N**)

Конструкция пластины

с отверстием/двухсторонний (**G)

Сплав пластины

RP2125

Стружкойлом

MQ